

PN: YAL0002-25  
Issue: D  
Date: 2019.11.28

# GTA Unit Coolers

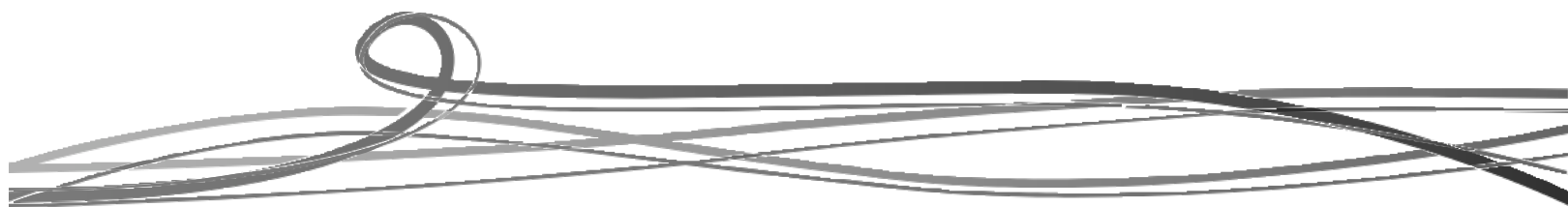
## 双出风冷风机



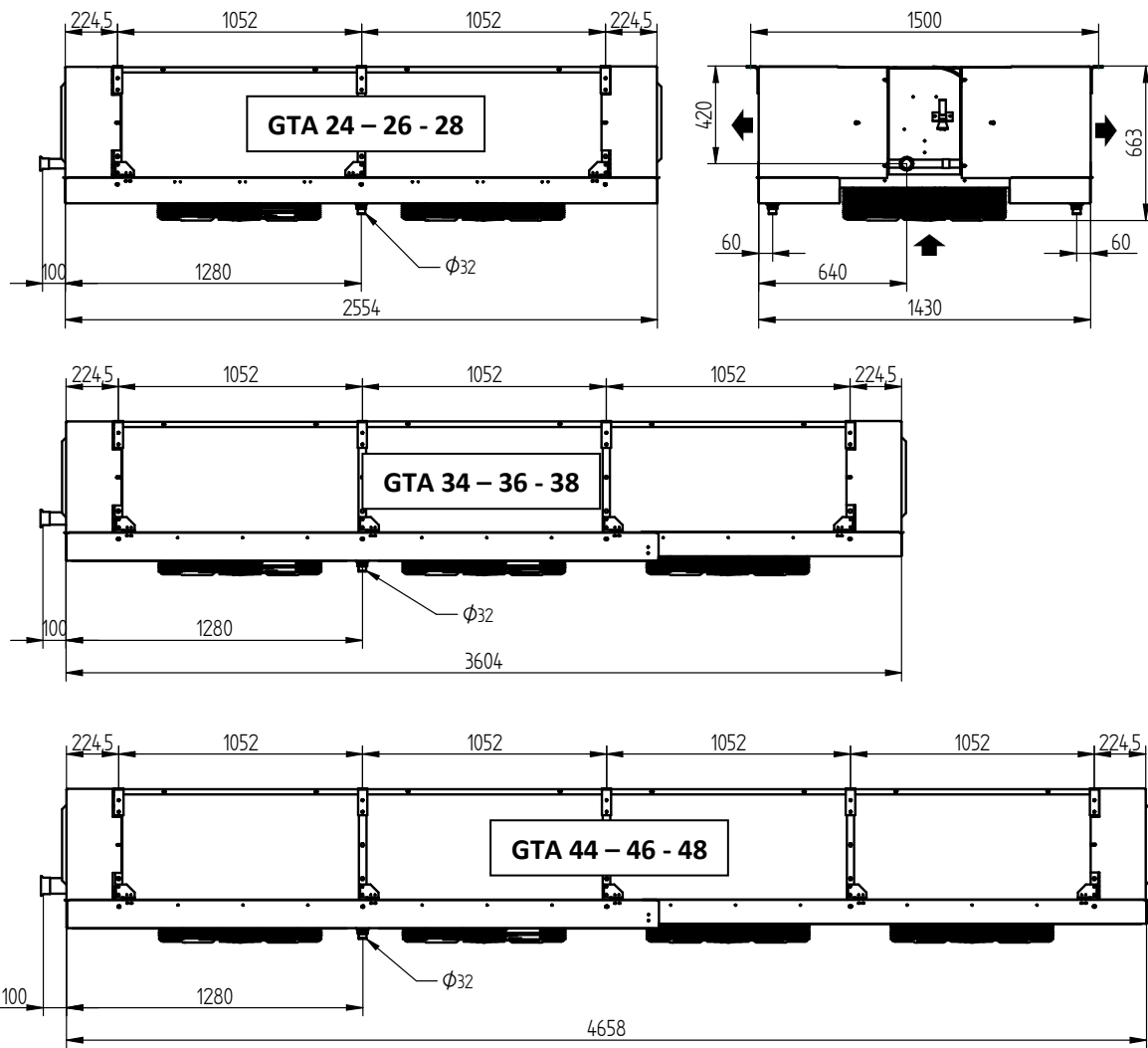
# INSTALLATION INSTRUCTIONS

## 安装说明书

**BEIJER REF**



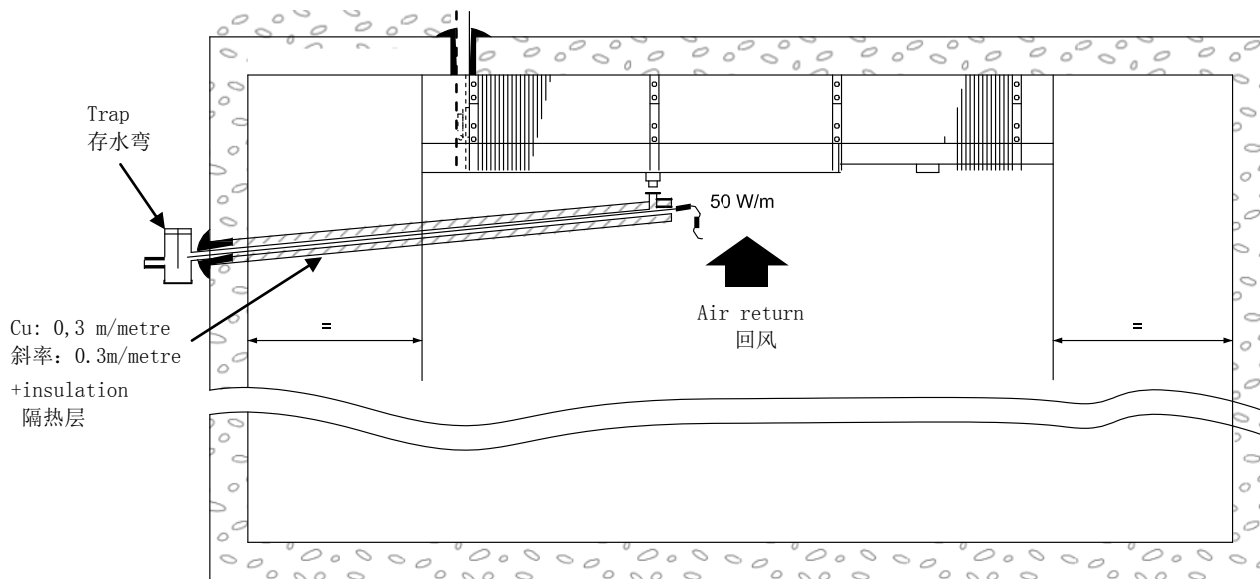
# 1 - DIMENSIONS – 尺寸



Models – 型号	GTA ...	24	26	28	34	36	38	44	46	48
Fan – 电机	Qty. - 数量	Ø 630 mm	2	2	2	3	3	3	4	4
Elect. Defrost option – 电除霜选项	Qty. - 数量	Ω	14+4	14+4	14+4	14+4	14+4	14+4	14+4	14+4
		<b>W Total</b>	13500	13500	13500	20700	20700	20700	27000	27000
		<b>A Total</b>	19,5	19,5	19,5	30	30	30	39	39
Hot gas defrost option – 热气除霜选项 (Coil: hot gas; drain pan: heater) (盘管: 热气; 接水盘: 加热管)	Qty. - 数量	Ω	2+4	2+4	2+4	2+4	2+4	2+4	2+4	2+4
		<b>W Total</b>	4500	4500	4500	6900	6900	6900	9000	9000
		<b>A Total</b>	6,5	6,5	6,5	10	10	10	13	13
Net weight – 净重	kg	260	292	316	349	395	433	457	506	549
	<b>GTA ... R 4</b>	<b>24</b>	<b>26</b>	<b>28</b>	<b>34</b>	<b>36</b>	<b>38</b>	<b>44</b>	<b>46</b>	<b>48</b>
Inlet – 入口	Ø	1"1/8	1"3/8	1"3/8	1"3/8	1"5/8	1"5/8	1"5/8	1"5/8	1"5/8
Outlet – 出口	Ø	1"5/8	1"5/8	1"5/8	2"1/8	2"1/8	2"1/8	2"1/8	2"5/8	2"5/8
	<b>GTA ... R 6</b>	<b>24</b>	<b>26</b>	<b>28</b>	<b>34</b>	<b>36</b>	<b>38</b>	<b>44</b>	<b>46</b>	<b>48</b>
Inlet – 入口	Ø	1"1/8	1"1/8	1"3/8	1"3/8	1"5/8	1"5/8	1"5/8	1"5/8	1"5/8
Outlet – 出口	Ø	1"3/8	1"5/8	1"5/8	2"1/8	2"1/8	2"1/8	2"1/8	2"1/8	2"5/8
	<b>GTA ... L 4</b>	<b>24</b>	<b>26</b>	<b>28</b>	<b>34</b>	<b>36</b>	<b>38</b>	<b>44</b>	<b>46</b>	<b>48</b>
Inlet – 入口	Ø	1"1/8	1"3/8	1"3/8	1"3/8	1"5/8	1"5/8	1"5/8	1"5/8	1"5/8
Outlet – 出口	Ø	1"5/8	1"5/8	1"5/8	2"1/8	2"1/8	2"1/8	2"1/8	2"5/8	2"5/8
	<b>GTA ... L 6</b>	<b>24</b>	<b>26</b>	<b>28</b>	<b>34</b>	<b>36</b>	<b>38</b>	<b>44</b>	<b>46</b>	<b>48</b>
Inlet – 入口	Ø	1"1/8	1"1/8	1"3/8	1"3/8	1"3/8	1"5/8	1"5/8	1"5/8	1"5/8
Outlet – 出口	Ø	1"3/8	1"3/8	1"3/8	1"5/8	1"5/8	2"1/8	2"1/8	2"1/8	2"5/8

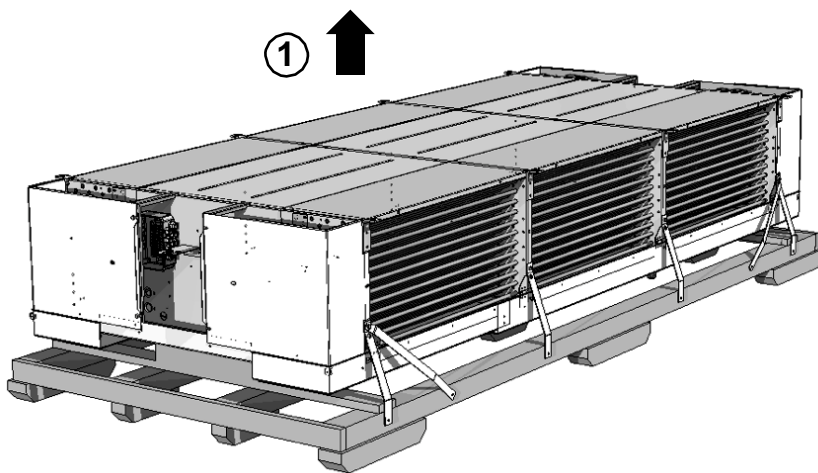
## 2 - LOCATION UNIT COOLER AND PIPING

冷风机和管道位置

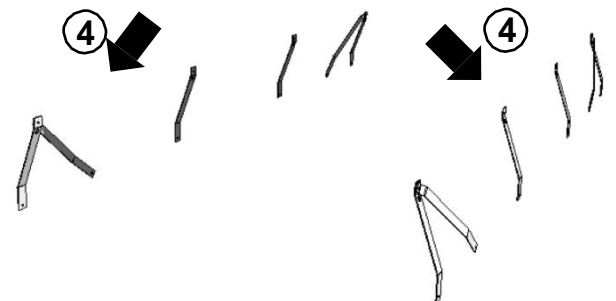
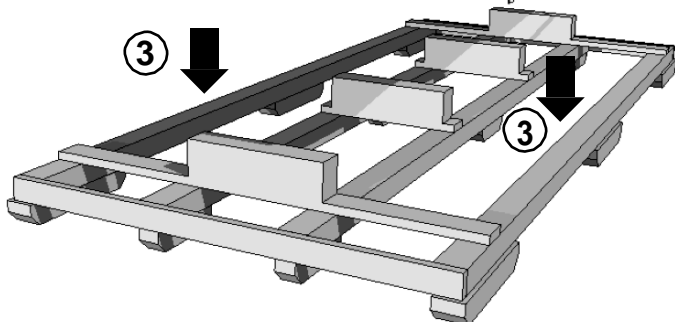
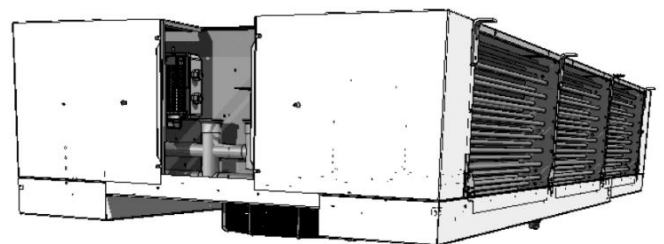
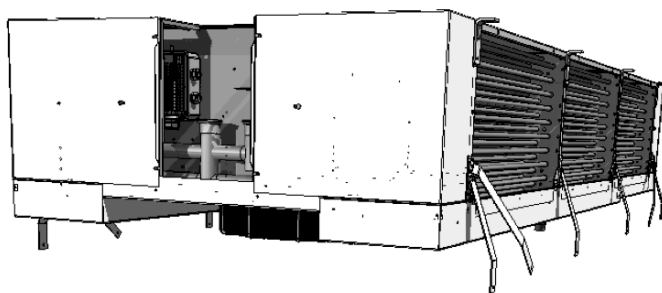
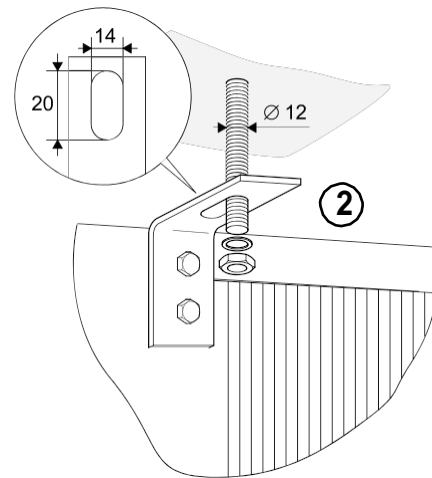


## 3 - FITTING TO CEILING

吊装到库顶

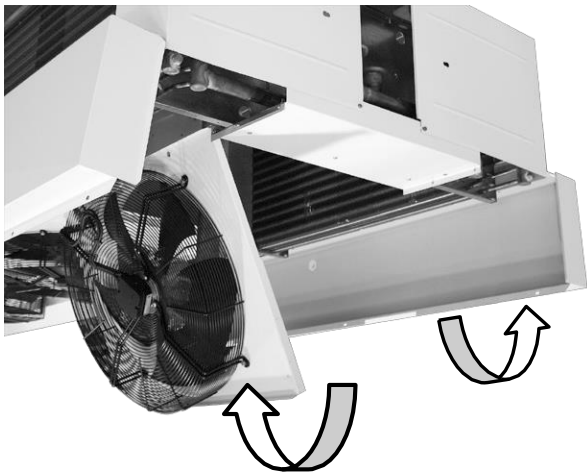


① > ② > ③ > ④



#### 4 - PRECAUTION FOR USE

警告

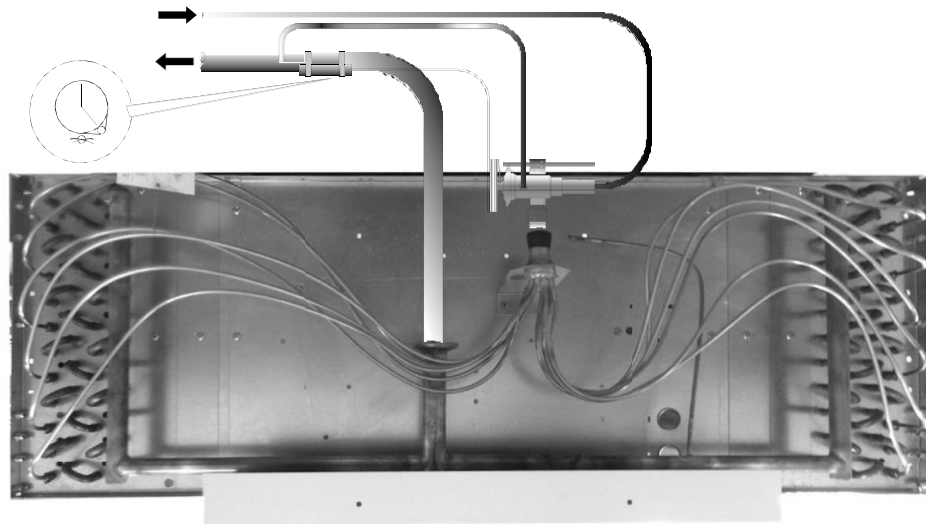


BE CAREFUL ROTATION DRIP PAN

注意，接水盘可翻转打开

#### 5 - REFRIGERANT PIPING - BULB AND EXTERNAL EQUALIZER LAY-OUT

制冷管道 – 感温包和外平衡管布置



#### 6 - ELECTRICAL CONNECTION

电气接线

##### 6.1 - FANS

风机

Please refer to the wiring diagram on fan motor

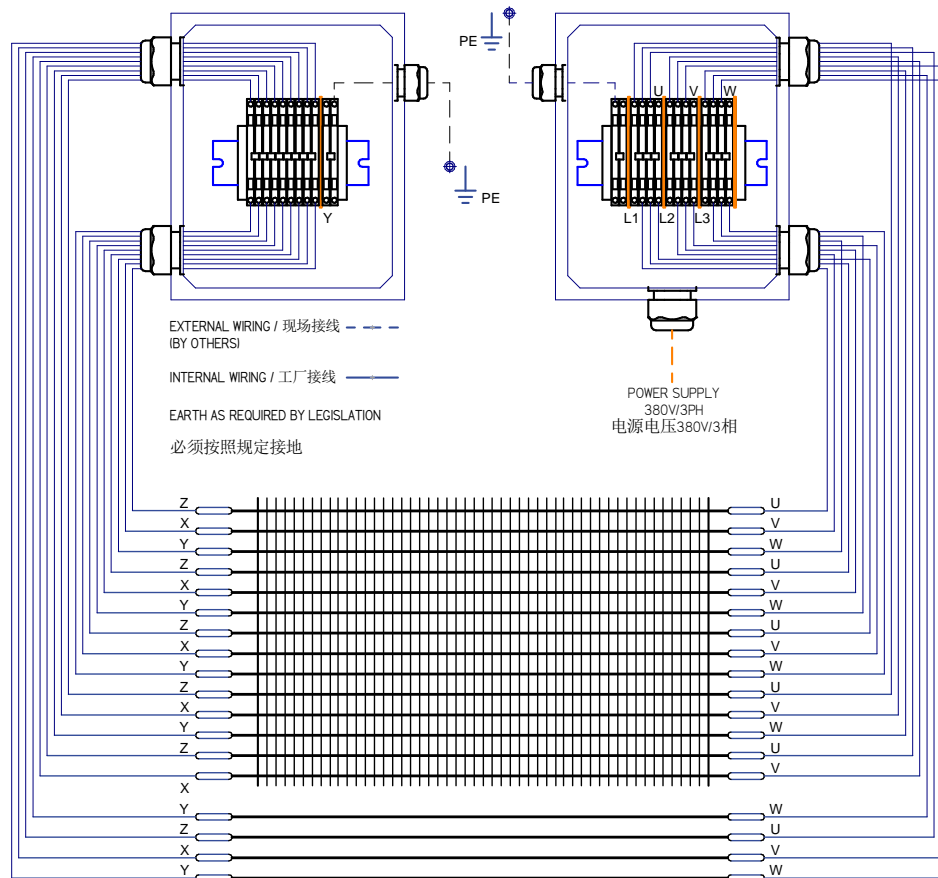
请参照电机上的接线图

##### 6.2 - ELECTRICAL HEATERS

电加热管

### 6.2.1 - ELECTRICAL HEATERS - ELECTRICAL DEFROST OPTION

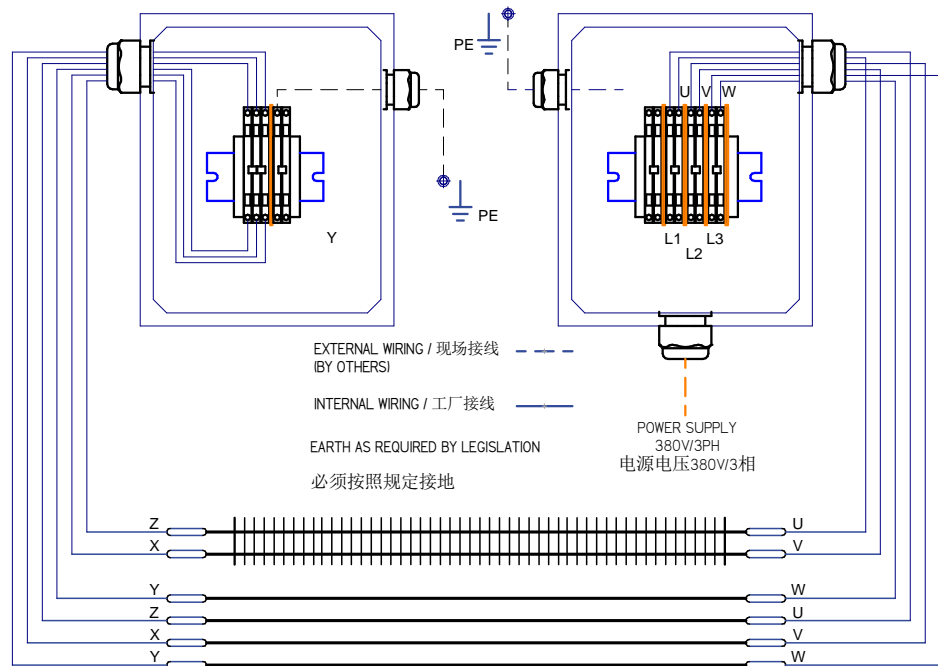
电加热管 - 电除霜可选项



14 Coil heaters+4 Drain pan heaters  
14根盘管加热丝+4根接水盘加热丝

### 6.2.2 - ELECTRICAL HEATERS – HOT GAS DEFROST OPTION

电加热管 – 热气除霜可选项



2 Coil heaters+4 Drain pan heaters  
2根盘管加热丝+4根接水盘加热丝

## 7 - MAINTENANCE

### 维护

Clean periodically with a non aggressive solution and rinse with clean water:

定期使用中性溶液清洗，并用净水漂洗干净：

- coil: protect the motors with a plastic film, maximum 3 bar water pressure and jet facing the fin edges.
- 盘管：用塑料薄膜保护电机，最大 3 公斤水压冲洗翅片。
- casing.
- 外壳。

At start up and periodically, check for eventual loosen screws, the condition and tightening of the electrical connections.

在运行前，并且应该定期检查可能松动的螺钉，拧紧电气接头。

### FAILURES

#### 故障

Motor does not run: before any intervention, check the electrical supply. Make sure that the fan is turning freely.

电机不运转：在做任何改动前，应先检查电源供电是否正常，并确认扇叶有没有被卡住。

The unit vibrates: check the fans.

产品震动：检查风扇。

Beijerref reserves the right to alter its products without notice, more information please contact with sales and visit Beijerref website.

百尔制冷对手册中出现的各类技术参数保留自行更改而不事先通知的权利，保留此手册的最终解释权，更多信息，请联系销售人员或百尔制冷。

[www.beijerref.com.cn](http://www.beijerref.com.cn)

Beijer Ref (Wuxi) Co. Ltd  
百尔制冷（无锡）有限公司

---

No.12 Xindu Road, Wuxi Singapore Industrial Park, Wuxi  
Tel: 0510-85282020; Fax: 0510-85282242  
江苏省无锡市新加坡工业园区新都路 12 号  
电话：0510-85282020；传真：0510-85282242