

活塞压缩机并联系统安装、操作与维护手册

PN: YAL0002-45 verA

感谢您选择百尔活塞压缩机并联机组。
该手册可为您提供正确的安装及调试指导。



重要信息-

在调试 KIRBY 并联活塞压缩机前, 请仔细阅读。

百尔制冷(无锡)有限公司

BEIJER REF (WUXI) CO. LTD


目录

机组简介.....	2
(一) 到货检验.....	3
(二) 设备吊装.....	5
(三) 设备安装.....	8
3.1 设备位置.....	8
3.2 设备防振.....	10
3.3 电气安装要求.....	11
3.4 机房环境要求:	11
3.5 机房通风要求.....	12
3.6 制冷管路连接.....	14
3.7 制冷管道固定.....	16
3.8 制冷管路绝热.....	17
3.9 泄压阀要求.....	17
3.10 系统电气连接.....	17
3.11 系统保证.....	18
(四) 设备操作.....	19
4.1 检漏及抽空.....	19
4.2 启动系统.....	19
五.电子控制器操作说明.....	20
5.1 卡乐 urack 标准压缩机系统控制器 (单/双回路)	20
5.2 卡乐 PCO3 并联机组控制器.....	23
5.3 丹佛斯 EKC331T 机组控制器.....	26
5.4 丹佛斯 EKC531D1(AK PC530)机组控制器	27
5.5 压力开关.....	29
5.6 帝思 XC460D 并联机组控制器	31
(六) 系统维护.....	34
6.1 维护日程表.....	34
6.2 维修诊断表.....	35
联系方式:	38

机组简介

并联压缩机组是一种采用多台压缩机并联配置,从而使所有压缩机能共用除末端蒸发器外其它几乎所有制冷系统重要组件,如油分离器、冷凝器、储液器和汽液分离器等的压缩机系统。是超市^Y或者其它食品零售业用于冷冻冷藏的低温食品陈列柜、熟食品陈列柜、果蔬品陈列柜、以及制冰机和冷库的“心脏”。整体化机组设计极大的提高了设备的运行效率,降低了用户的运行成本,提高了核心部件的使用寿命,增强了系统的集成度,便于用户的维修和管理。并联压缩机组通常由 2 到 8 台并联的压缩机,一个控制面板及安装在一个公共基础框架上的储液器等组成,机组一般被安装在专用机房室内,与之配套的冷凝器一般被安装于室外。

有效、简洁、可靠的设计使得 KIRBY 并联压缩机组成为最可靠,最易于维护和安装的集中制冷机组之一。对于客户来说,使用我们的机组,您要做的^Y工作仅是:

- (1) 检查机组型号、外观、配件、压力是否正常
- (2) 吊装并安装设备(包括设备防振措施及机房通风等)
- (3) 连接制冷管路(我们已经根据标准或工程商的特殊要求布置了相应的制冷管路)
- (4) 进行电气连接(请参见 KIRBY 粘贴于电控箱门上的详尽电气控制图纸)
- (5) 检漏、抽空并充注制冷剂
- (6) 启动系统

以下章节将对并联压缩机组的安装、操作和维护分别进行阐述。

(一) 到货检验

首先请核对该机组型号是否与订货型号一致。KIRBY 并联机组标识包含了机组框架类型、压缩机数量、机组总匹数、压缩机级数、温度范围及选配件等信息。

如图 1 和 2 所示(详细标识信息请参照我公司产品目录):

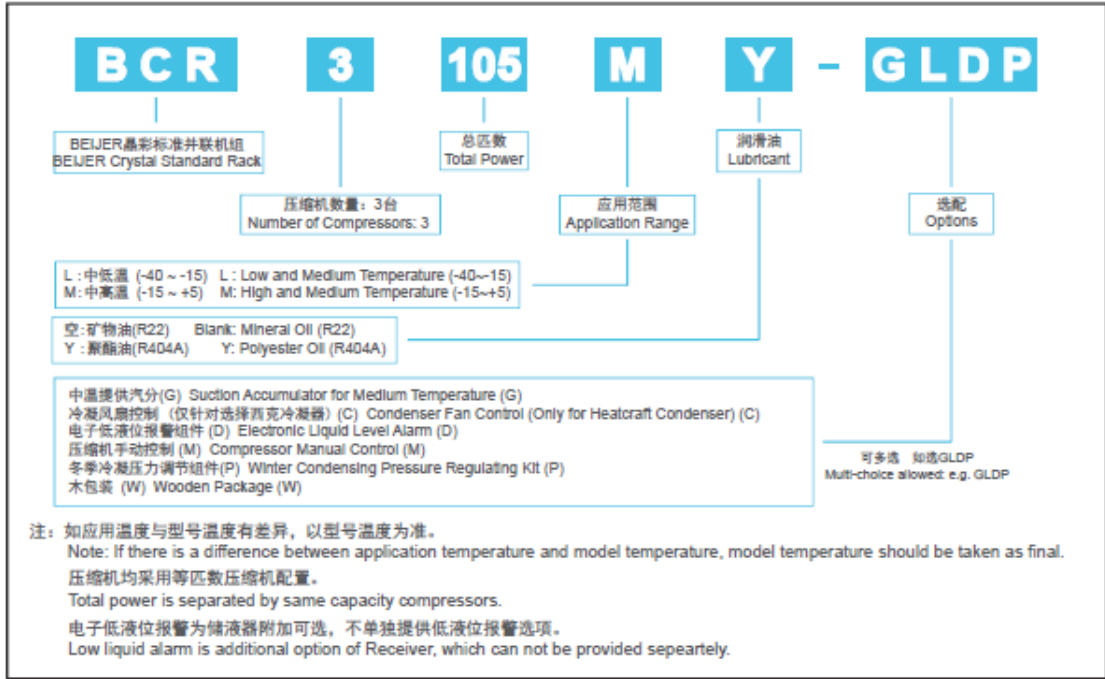


图 1 BCR 并联压缩机组型号标识

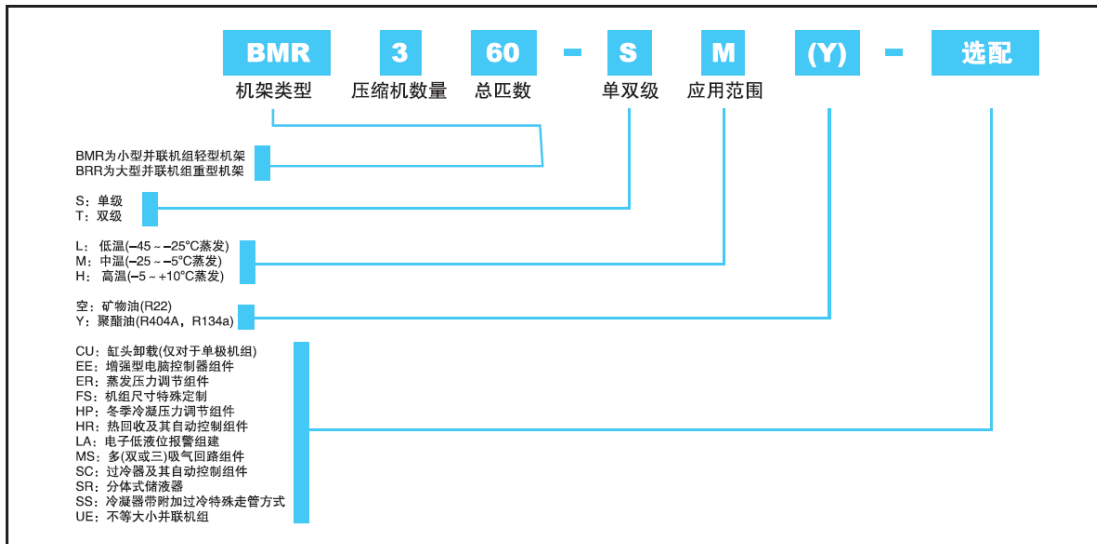


图 2 BMR/BRR 并联压缩机组型号标识

在与机组同时发运的货物中，常常包括与该机组配套的冷凝器，请核对该冷凝器型号是否与定货型号一致。冷凝器标识包含了冷凝器类型、公称散热量、风扇数目以及电动机极数等信息。如图 3 所示：

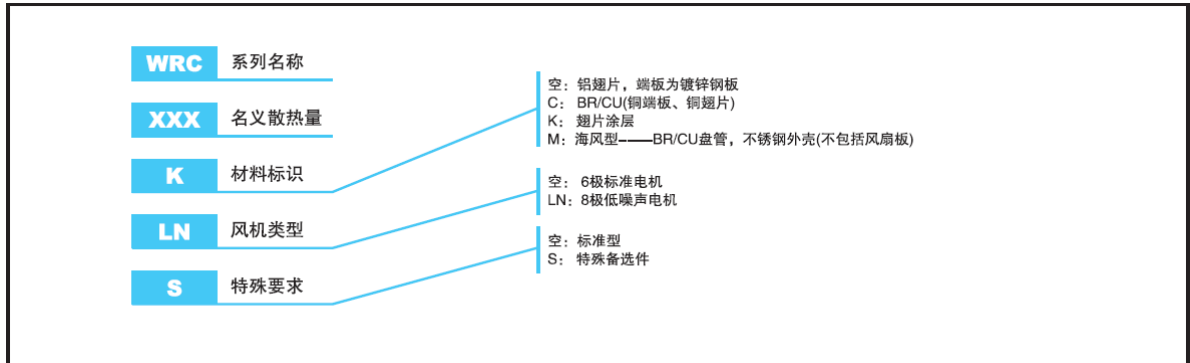


图 3 KIRBY 冷凝器型号标识

若到货型号无误，请检验该并联机组及随机附件是否损坏或丢失。在签署货运收据前应清点装箱清单上的所有物品，将任何丢失或损坏情况记录在货运商的交货单上(详细说明所发现的损坏程度及类型)。应仔细检查隐蔽损坏，并将损坏情况在 48 小时(不含休息日)内以书面的形式通报给百尔销售代表处及货运商。立即要求和货运商联合检查(在货运商代表检查完前不要修补机组)。

提醒：

1. 机组检验工作应交给具有相关资质的专业人员。
2. 开箱时应特别小心以防损坏机组。
3. 机组运输时保持有充注的干燥氮气(出厂时预充注压力约 30psi)。在收货时应检查机组内是否缺少压力，若压力消失应立即通报百尔制冷（无锡）有限公司售后服务部。
4. 某些附件如干燥过滤器芯、减振垫等，已另外封装于一个硬纸箱中。请按照随机发运的装箱清单验收，并确认您已收到了所有的部件。

(二) 设备吊装

在使用任何工具起吊或叉铲机组前请加以慎重考虑。

对于重型机架(BRR)并联机组，由于承载起吊负荷的部分仅是经焊接的槽钢底座，机组的起吊只允许通过两种方式:(1)用叉车直接叉该底座，(2)用索具连接机架四个角落的吊耳(见图 4)。且索具不允许接触到机组的任何管道或电气部件。

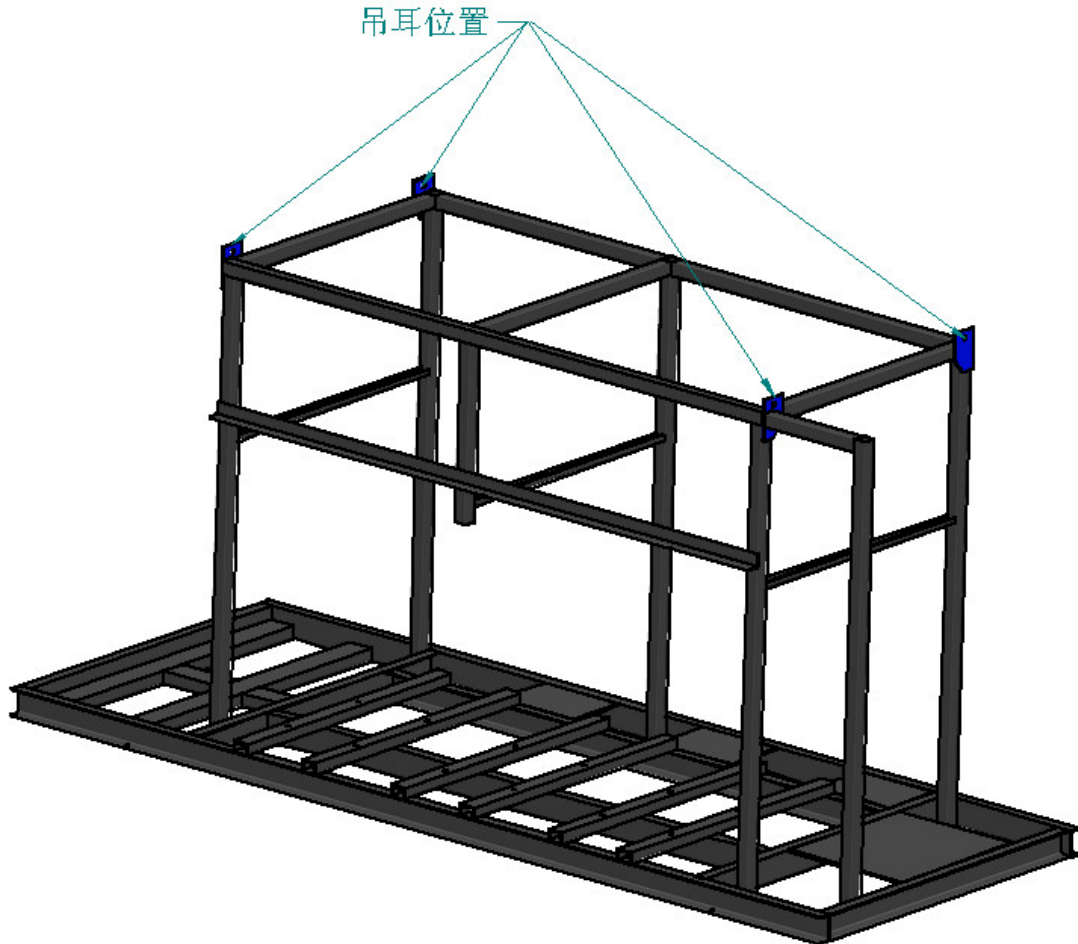


图 4 用于吊装的 4 只吊耳在机架上的位置

对于轻型机架(BMR)并联机组，已在底部提供了间距为 575mm 或者 1000mm 的铲脚。同样，叉车运动过程中应小心轻放，防止损坏机组的任何管道或电气部件。

对于新晶彩(BCR)并联压缩机组，由于承载重量的部分仅是经焊接的槽钢底座，机组的叉装只允许用叉车直接叉该底座，从图 5 箭头所示位置叉入，且叉车不允许接触到机组的任何管道或电气部件。

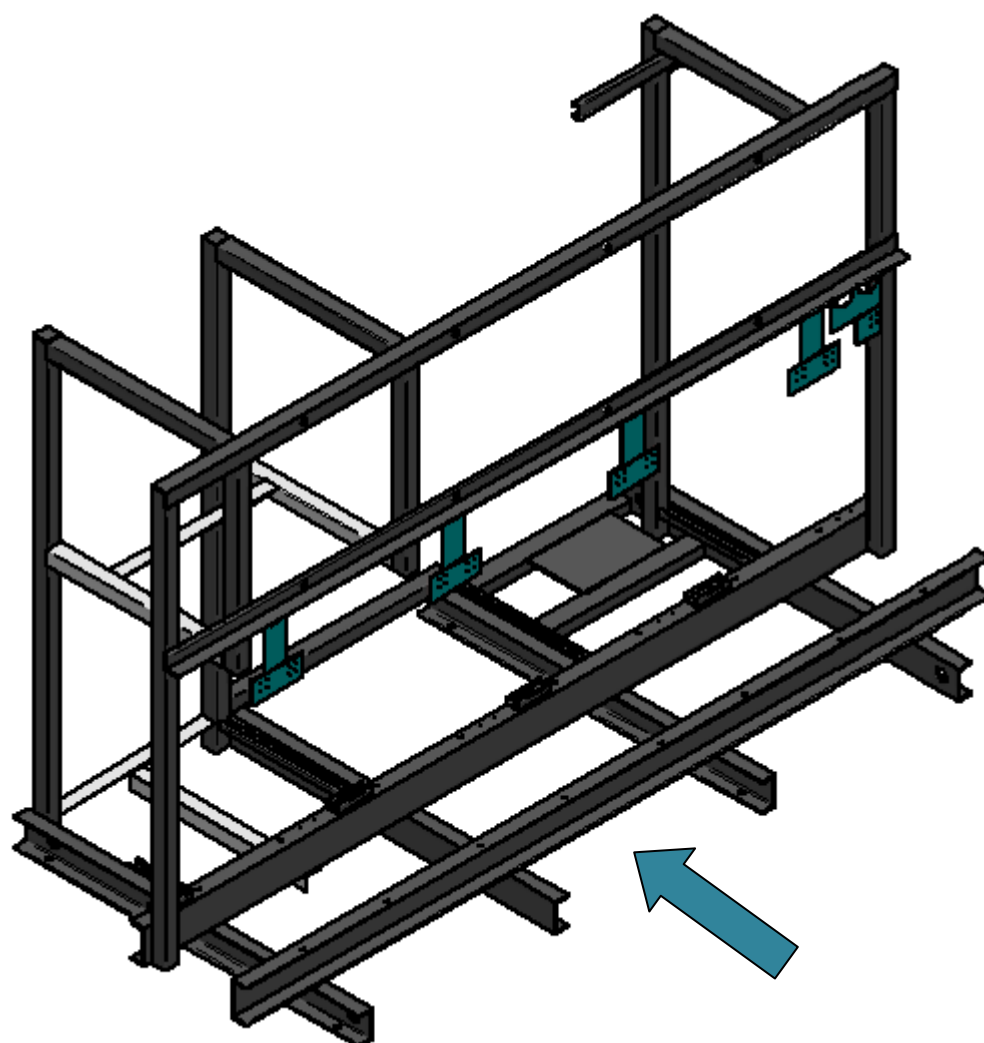


图 5 BCR 机组用于叉装的叉脚伸入位置

对于 KIRBY 冷凝器，我们已经在出厂时就自带了可供吊装的吊耳。根据风扇的数量，吊装 KIRBY 冷凝器时推荐使用图 5 中的吊装方法：

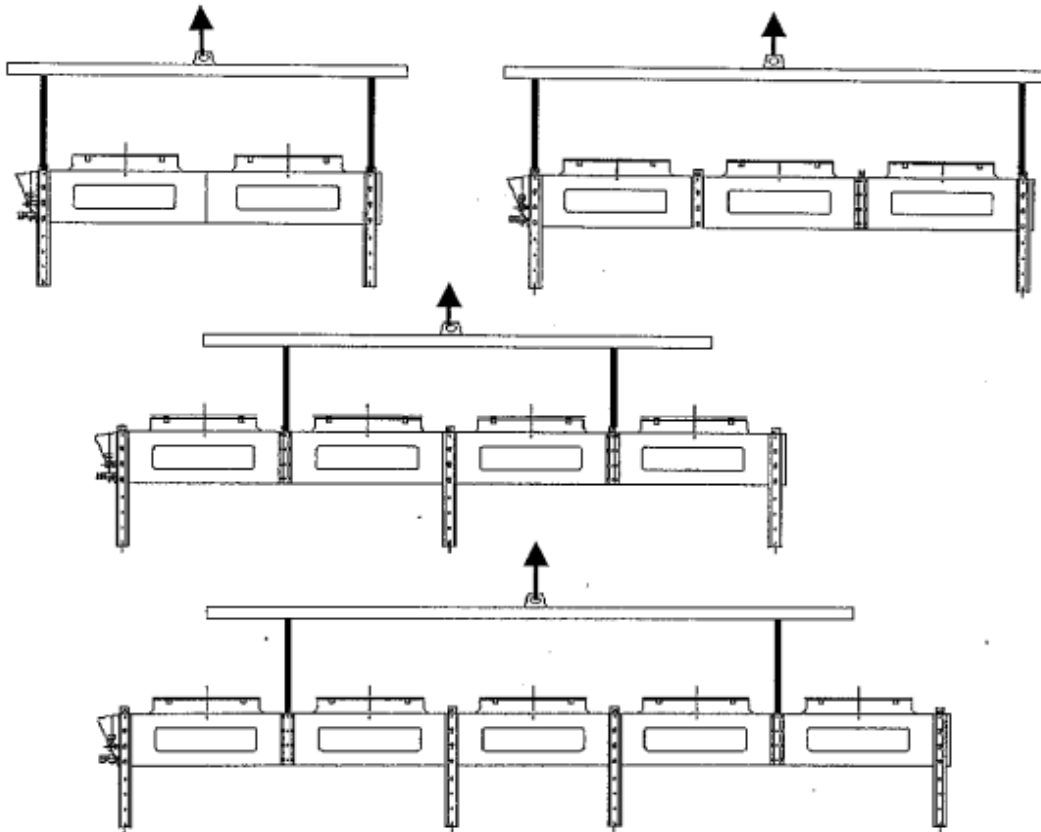


图 6 KIRBY 冷凝器推荐吊装方法

(三) 设备安装

3.1 设备位置

1) KIRBY 并联压缩机组的安装基础要求

安装 KIRBY 并联压缩机组的基础应满足下列基本要求：

1. 地基和基础应具有足够的刚度，避免在载荷作用下产生过大的变形或倾斜。
2. 基础应具有足够的强度，避免在载荷作用下产生破坏和开裂。
3. 基础在扰力作用下不应产生过大的振动，以免影响机组本身的正常工作及邻近机设备等的正常使用。

为满足设备基础的基本要求，根据不同的干扰力情况，应对基础做静力学及动力学计算。在设计中应按国家规范进行分析和计算，并应注意以下要点：

1. 避免基组共振

基组共振时，基础的振幅将大大增加而影响该设备及周边设备的正常运行，同时，地基受力也会增加，可能导致基础产生不允许的沉降。

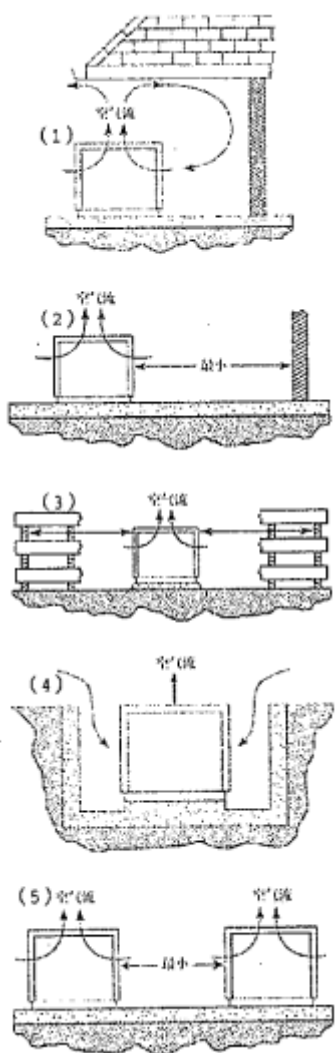
2. 合理选择基础型式和尺寸

3. 防止基础偏沉

百尔推荐 KIRBY 并联压缩机组的地基需为约 152mm 厚的水平加强钢筋混凝土板。

项次	项 目		允许偏差 (mm)	检验方法
1	坐标位移 (纵横轴线)		±20	用经纬仪或拉线尺量检查
2	不同平面的标高		+0	用经纬仪或拉线尺量检查
			-20	
3	平面外形尺寸		±20	尺量检查
	凸台上平面外形尺寸		+0	
			-20	
	凹穴尺寸		±20	
			-0	
4	平面水平度	每米	5	用水准仪或水平尺和楔形塞尺检查
		全长	10	
5	垂直度	每米	5	用经纬仪或吊线坠和尺量检查
		全高	10	
6	预埋地脚螺栓	标高 (顶部)	±20	在根部或顶端用水准仪或拉线尺量检查
		中 心 距	±2	
7	预埋地脚螺栓孔	中心线位移	±10	尺量纵横两个方向检查
		深度尺寸	±20	尺量检查
			-0	
		孔铅垂度	10	吊线或尺量检查
8	预埋活动地脚螺栓锚板	标 高	±20	拉线和尺量检查
			-0	
		中心线位移	±5	用直尺和楔形塞尺检查
		带螺纹孔锚板平整度	2	
		带槽锚板平整度	5	

表 1 混凝土设备基础允许偏差



2) 室内部分

该并联压缩机应该水平安装于机房内，安装时应考虑到使日常维护尽量方便。建议该机组的周围最小间隙为：背部 600mm，面板前部 1067mm，对于摆放成首尾相连的机组，建议机组间间隙为 610mm(以上数据以本国或当地法律法规为准)。机组的重量和外形尺寸请参见我公司产品目录。

3) 室外部分

室外冷凝器部分可水平或垂直方向安装，为用户大量节省安装空间。但安装平台或基础应水平，所处位置应允许自由通风。绝不允许把冷凝器置于邻近蒸气、热空气或烟气排放的区域。同时安装前应有建筑结构和声学专家进行指导，避免机组出现歪斜、受力不均，传递振动等现象。

应该给予冷凝器的维护与保养以足够的空间，绝大多数情况下所需的最小间隙描述如下(请注意这只是最小间隙，实际操作中应以本国或当地的法律法规为准)：

(1)冷凝器顶上不允许有障碍物。排出的竖直空气绝不能遇到障碍而再循环回到进气侧。

(2)冷凝器的摆放应使空气可以自由循环而不能再循环。为使空气能恰当流动及进出，四周距任何墙壁或障碍物至少 1.2 m(4 英尺)(除控制面板侧以外)。若有可能，最好尽量增大该距离。应注意留有充足空间以通过进出门和面板作维护工作。当处于三面墙壁环抱时，冷凝器安装应遵循地坑机组安装指南。

(3)装饰栅栏安装可以比小于 1.2 m(4 英尺)的侧面最小间隙(除控制面板侧以外)，只要栅栏有足够的面积允许空气流进冷凝器。应再次注意给维护留有充足空间。推荐的维护间隙如上所述。

间隙如上所述。

(4)坑中冷凝器顶部应与地坑顶部齐平。如果顶部不与地坑顶部齐平，则应采用更宽的地坑或排气管以将排放空气提升到地坑顶部，这是最低要求。

(5)对并排放置的冷凝器，最小间隙是 2.4 m(8 英尺)。

3.2 设备防振

通常随机组附有橡胶隔振垫(图 7)供用户使用。在普通的地面或基础上安装,该橡胶隔振垫就可以起到良好的隔振效果。不推荐采用预埋螺栓固定机组的安装方式,如果用户必须采用预埋螺栓方式安装 KIRBY 并联机组,那么不能硬性固定机组和预埋螺栓(即膨胀螺栓不能拧紧)。同时不推荐在该机组或冷凝器的下方安置需要绝对安静的办公区域。橡胶隔振垫安装位置参见图 8:

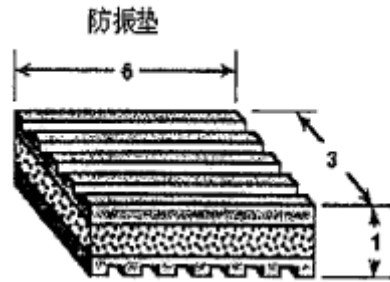


图 7 橡胶防振垫

- A. 轻型机架 2-4 台压缩机并联
- B. 重型机架 2-3 台压缩机并联
- C. 重型机架 4 台压缩机并联
- D. 重型机架 5-8 台压缩机并联

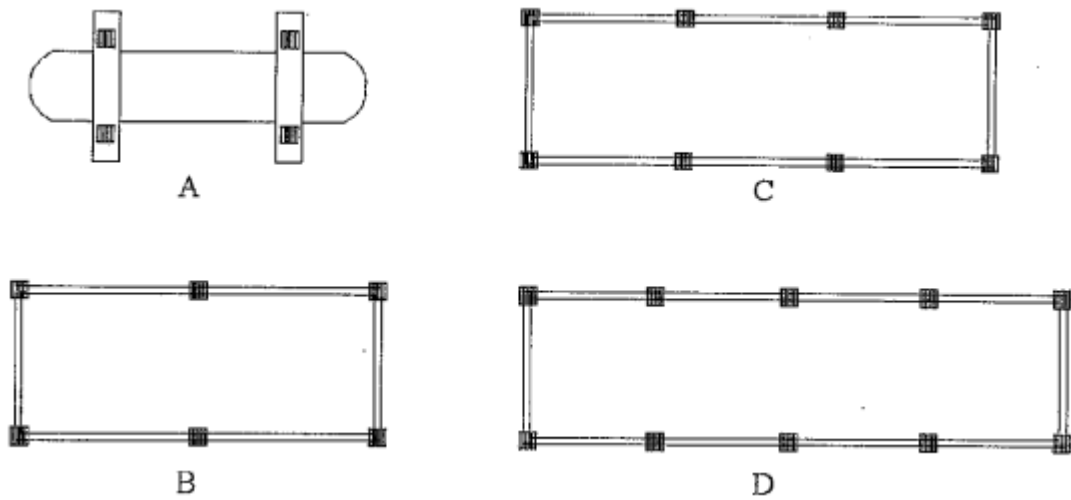


图 8 橡胶隔振垫安装位置

3.3 电气安装要求

为确保设备正确运行，减少由于供电故障引起的制冷中断，必须遵守以下预防措施：

- 所有电气工作的完成必须与国家电气法规及现有的当地法规一致。
- 所供电源应与机组铭牌上参数一致。
- 应提供有足够功率的电源。
- 电压波动不得超过 $\pm 7\%$ ，相不平衡允许值为2%，短时不得超过4%。
- 控制电是单相电源，50Hz，参见机组接线图中的电压要求。
- 在启动并联机组前，确保所有熔断器及电机保护都各在其位且接线牢固。

3.4. 机房环境要求：

机组设备中各系统配件、电器元器件对环境温度、湿度、灰尘都有技术规定，超过或达不到这个规定，会使机组的可靠性降低，寿命缩短：

- 温度过高会使系统配件产生的热量散发不出去，从而加快系统配件的老化，并在内部引起故障，最高使用环境温度 $<40^{\circ}\text{C}$
- 温度过低会引起元器件的灵敏度，甚至温度过低还容易出现水汽的凝聚和结露的现象，采用不同的控制器品牌，对环境过低要求也不一样：

西门子 PLC	A11	$>5^{\circ}\text{C}$
帝思	A11	$>0^{\circ}\text{C}$
卡乐	μ RACK	$>-10^{\circ}\text{C}$
卡乐	PC03000	$>-20^{\circ}\text{C}$
丹佛斯	AK-PC***	$>-20^{\circ}\text{C}$
丹佛斯	ERC211	$>-10^{\circ}\text{C}$

- 湿度 $<90\%$, RH 无凝露, 湿度过大有结露现象，使系统配件、元器件受潮变质，损坏元器件，影响机组的正常工作
- 灰尘对系统配件、电器元器件损害较大，如果灰尘太多时，则容易导致设备故障，因此机房 要保持一定的清洁。

3.5 机房通风要求

由于并联压缩机组位于机房内，应保证足够通风以避免机房温升过高，尤其是在负荷较大且温度较高的夏季高温期。对于我公司生产的带远置式冷凝器的并联压缩机组，必须依靠通风带走多余的热量。请正确设置空气引入口位置，使空气流过机组，并严格遵循当地法规。表 1 为与单台并联压缩机组型号相对应的机房通风推荐值。

注意：

当机房有多台并联压缩机组时，应计算各台通风量之和。

BCR 低温机组	推荐机房通风量 m ³ /h	BCR 中温机组	推荐机房通风量 m ³ /h
BCR3120-SL	9396	BCR3120-SMY	24585
BCR3120-SLY	9895	BCR3150-SM	27782
BCR375-SL	6589	BCR3150-SMY	29364
BCR375-SLY	7445	BCR4100-SM	17929
BCR390-SL	7733	BCR4100-SMY	18873
BCR390-SLY	8442	BCR4120-SM	20698
BCR4100-SL	8789	BCR4120-SMY	21930
BCR4100-SLY	9922	BCR4140-SM	26918
BCR4120-SL	10312	BCR4140-SMY	28378
BCR4120-SLY	11255	BCR4160-SM	31060
BCR4160-SL	12528	BCR4160-SMY	32789
BCR4160-SLY	13195	BCR4200-SM	37042
		BCR4200-SMY	39150

表 2 BCR 单台并联压缩机组对应的机房通风推荐值

BMR 低温机组	推荐机房通风量 m ³ /h	BMR 中温机组	推荐机房通风量 m ³ /h
BMR224-SL	1000	BMR220-SM	2400
BMR228-SL	1200	BMR224-SM	2800
BMR236-SL	1600	BMR230-SM	3400
BMR246-SL	1800	BMR240-SM	4200
BMR354-SL	2400	BMR250-SM	5200
BMR369-SL	2800	BMR260-SM	5400
		BMR345-SM	6100
		BMR360-SM	6200
		BMR375-SM	8000
		BMR390-SM	9400

表 3 BMR 单台并联压缩机组对应的机房通风推荐值

BRR 低温机组		推荐机房通风量 m ³ /h	BRR 中温机组		推荐机房通风量 m ³ /h
BRR354-SL	BRR354-SLY	2300	BRR375-SM	BRR375-SMY	7700
BRR472-SL	BRR472-SLY	3100	BRR4100-SM	BRR4100-SMY	10300
BRR590-SL	BRR590-SLY	3900	BRR5125-SM	BRR5125-SMY	12900
BRR6108-SL	BRR6108-SLY	4700	BRR6150-SM	BRR6150-SMY	15400
BRR369-SL	BRR369-SLY	2800	BRR390-SM	BRR390-SMY	8900
BRR492-SL	BRR492-SLY	3700	BRR4120-SM	BRR4120-SMY	11900
BRR5115-SL	BRR5115-SLY	4700	BRR5150-SM	BRR5150-SMY	14900
BRR6138-SL	BRR6138-SLY	5600	BRR6180-SM	BRR6180-SMY	17900
BRR256-SL	BRR256-SLY	2300	BRR270-SM	BRR270-SMY	7700
BRR384-SL	BRR384-SLY	3500	BRR3105-SM	BRR3105-SMY	11600
BRR4112-SL	BRR4112-SLY	4700	BRR4140-SM	BRR4140-SMY	15500
BRR5140-SL	BRR5140-SLY	5900	BRR5175-SM	BRR5175-SMY	19400
BRR6168-SL	BRR6168-SLY	7100	BRR6210-SM	BRR6210-SMY	23200
BRR268-SL	BRR268-SLY	2800	BRR280-SM	BRR280-SMY	8800
BRR3102-SL	BRR3102-SLY	4200	BRR3120-SM	BRR3120-SMY	13300
BRR4136-SL	BRR4136-SLY	5600	BRR4160-SM	BRR4160-SMY	17700
BRR5170-SL	BRR5170-SLY	7000	BRR5200-SM	BRR5200-SMY	22200
BRR6204-SL	BRR6204-SLY	8400	BRR6240-SM	BRR6240-SMY	26600
BRR288-SL	BRR288-SLY	3400	BRR2100-SM	BRR2100-SMY	10700
BRR3132-SL	BRR3132-SLY	5100	BRR3150-SM	BRR3150-SMY	16100
BRR4176-SL	BRR4176-SLY	6800	BRR4200-SM	BRR4200-SMY	21500
BRR5220-SL	BRR5220-SLY	8600	BRR5250-SM	BRR5250-SMY	26900
BRR6264-SL	BRR6264-SLY	10300	BRR6300-SM	BRR6300-SMY	32300
BRR324-TL		2000			
BRR336-TL		3000			
BRR348-TL		4600			
BRR360-TL		5200			
BRR375-TL		6000			
BRR480-TL		7000			
BRR390-TL		7000			
BRR4100-TL		8000			
BRR4120-TL		9600			
BRR5150-TL		12000			
BRR6180-TL		14400			

表 4 BRR 单台并联压缩机组对应的机房通风推荐值

3.6 制冷管路连接

我公司提供的新晶彩并联压缩机组已经按标准或布置了 1 对供液和回汽制冷管路。其中，供液管路放置于储液器上，该储液器与压缩机机组分体放置。吸气管路，放置于压缩机机组的吸气端。我公司提供的 BMR/BRR 并联压缩机组已经根据标准或工程商的特殊要求布置了相应的制冷管路。出厂时压缩机和制冷管路编号规则如图 9 所示：

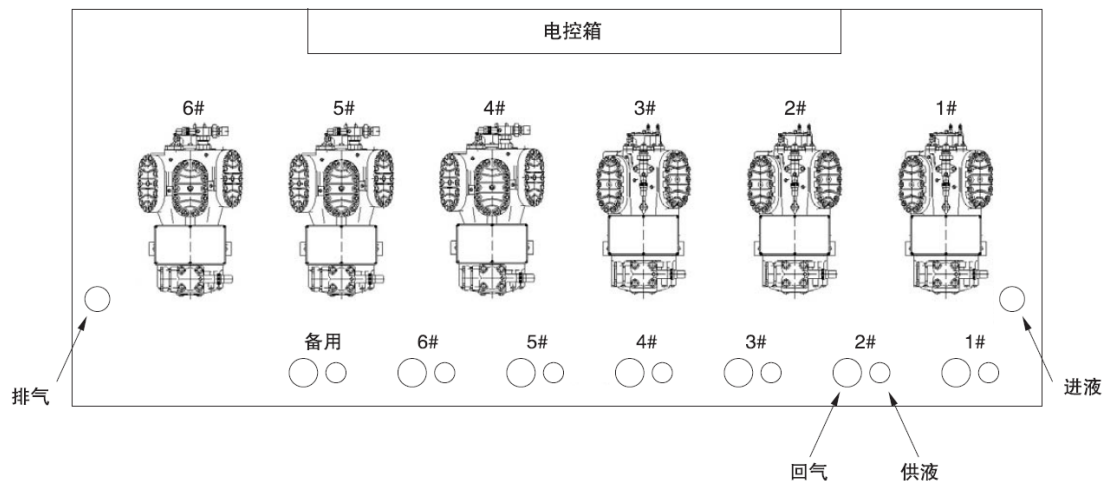


图 9 BMR/BRR 机组支路排布

系统在出厂前已经经过完全的清洗与干燥。外界杂物大多因为现场接管而进入系统。因此，安装管道期间必须小心以防止外部杂物进入。所有制冷系统部件的安装应与制冷行业安装规范一致，且应合乎欲使系统正确运行而必需的合理施工。

为了防止在设备安装时由于强烈振动、碰撞、挤压等造成不同程度的设备损坏或管路破裂，我们推荐在管路连接之前，对机组打压 10 Bar，并确保该压力在 12-18 小时后仍然未见减少，则可以开始管路连接。请注意：机组所带的吸气传感器角阀在出厂前已经关闭，在打压时请不要擅自开启该角阀以免影响传感器使用精度。

在安装制冷管道的过程之中，请遵循下列要求：

1. 对于吸气和供液管路，请根据制冷安装规范选择恰当的焊条进行焊接，焊接时必须充氮。
2. 恰当控制助焊剂用法和用量，防止焊接头内部污染。
3. 不要将干燥过的压缩机或干燥过滤器开口暴露在大气中。
4. 只可采用制冷级别的铜管，正确密封防止污染。
5. 回气管路应以一很小的角度(3/1000 斜率)倾向压缩机。
6. 排气管路应以一很小的角度(2/1000 斜率)倾向冷凝器。
7. 机组应尽量靠近蒸发器(陈列柜或冷库等)。

3.6.1 机组高于蒸发器的情况

若机组位置高于蒸发器(如机组放置于 2 楼, 陈列柜放置于 1 楼), 则蒸发器水平回气管与上升立管结合部位应按照规定设置回油弯, 若机组位置大大高于蒸发器, 则需考虑在每一个 6m 左右的吸气上升段提供回油弯, 如图 9 所示。正确的回油弯结构如图 10。

3.6.2 机组低于蒸发器的情况

若机组位置低于蒸发器(如机组放置于 1 楼, 陈列柜放置于 2 楼), 则应使回气管上升至与蒸发器上表面平齐, 然后再向机组方向走管。如图 11 所示。

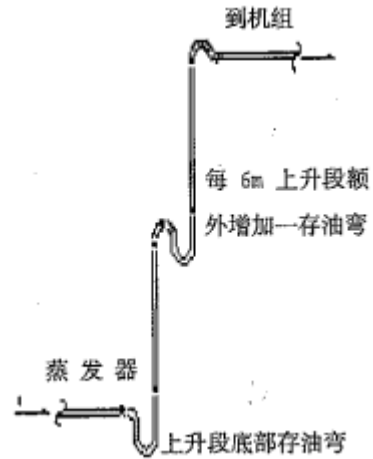


图 10 机组高于蒸发器的情况

3.6.3 冷凝器的连接

一般来说, 冷凝器位置高于压缩机组, 则冷凝器每比压缩机组高出 6 米, 应在排气管上升段增设回油弯。

另外, 在排气部分没有安装单向截止阀的系统中, 应使排气上升管升至风冷冷凝器的盘管水平面上方, 然后接入冷凝器。如图 12 所示。

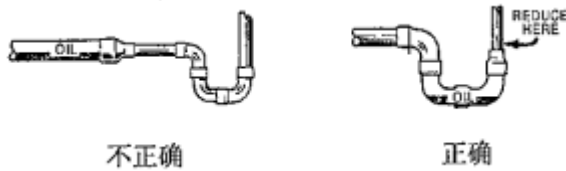


图 11 回油弯的结构

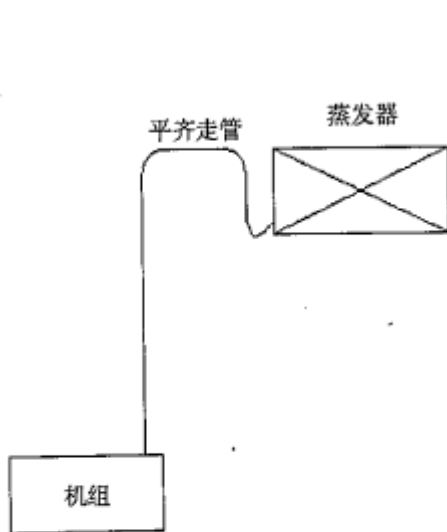


图 12 蒸发器高于机组的情况

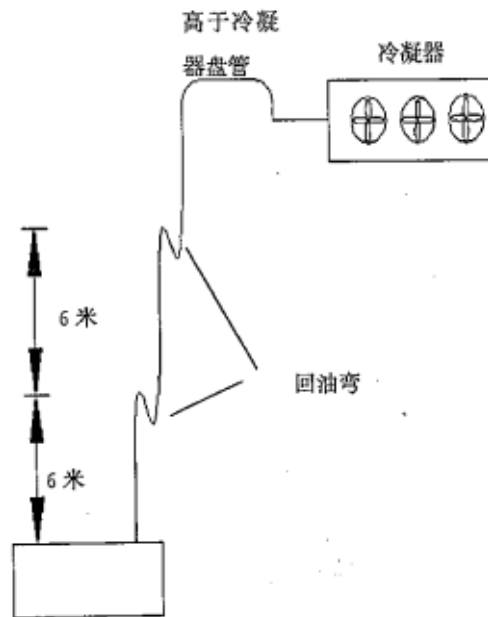


图 13 冷凝器接管说明

3.7 制冷管道固定

制冷管道需进行固定和支撑以避免过大的管路振动及噪音。其管道的固定和支撑一般采用半固定支架和吊架方式来完成。所有半固定管道抱箍应有绝缘材料(即 Hydra Sorb 或硅橡胶衬垫)以防止金属间互相接触。直管应在两端附近支撑，长管路需额外的支撑。

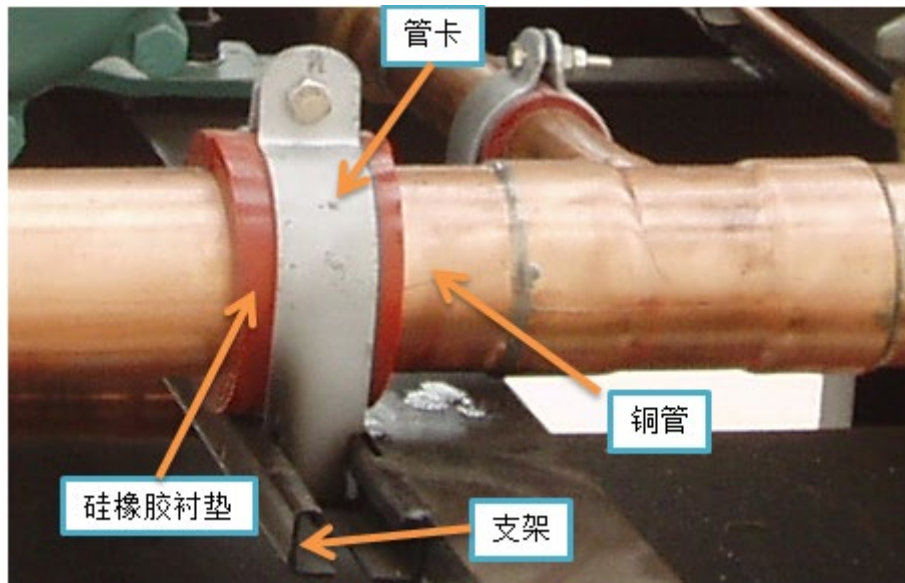


图 14 半固定管路支架

管道支架和吊架的布置取决于管道的布置形式和管道的受力情况。管道支架和吊架最大允许距离主要有承受的垂直方向的载荷所决定的。下表所列为管架之间的最大距离，可供现场管道安装时参考。

外径 x 管道壁厚 /mm	气体管道 (无保温层)	制冷剂液体管道 (无保温层)	气体管道 (有保温层)	制冷剂液体管道 (有保温层)	热水管道 (有保温层)
10 x 2	-	1.05	-	0.27	-
14 x 2	-	1.35	-	0.45	-
18 x 2	-	1.55	-	0.60	-
22 x 2	1.95	1.85	0.75	0.76	0.76
32 x 2.5	2.60	2.35	1.02	1.02	1.02
38 x 2.5	2.85	0.50	1.20	1.16	1.16
45 x 2.5	3.25	2.80	1.42	1.40	1.40
57 x 2.5	3.80	3.33	1.92	1.90	1.90
76 x 2.5	4.60	3.94	2.60	2.42	2.42
89 x 3.5	2.15	4.32	2.75	2.60	2.60
108 x 4	5.75	4.75	3.10	3.00	2.95
133 x 4	6.80	5.40	3.89	3.65	3.60
159 x 4.5	7.65	6.10	4.56	4.30	4.25
219 x 6	9.40	7.38	5.90	-	5.40
271 x 6	10.90	8.40	7.35	-	6.55
325 x 8	12.25	9.40	8.66	-	7.55
377 x 10	13.40	10.40	10.00	-	8.70

表 4 管道支、吊架最大间距 (单位: m)

3.8 制冷管路绝热

- 对于低温机组，从蒸发器到并联机组的回气管路推荐使用至少 30mm 厚的封闭单元型绝热材料包裹。
- 对于中温机组，从蒸发器到并联机组的回气管路推荐使用至少 25mm 厚的绝热材料包裹。
- 对暴露在高温环境中的长液管应使用至少 13mm 厚的绝热材料进行绝热。
- 回气和液体管路严禁用带子捆绑或焊接在一起。
- 所有绝热措施必须符合现场的规范和要求。
- 有过冷的供液管应包以至少 13 mm 厚的绝热材料。

3.9 泄压阀要求

为了防止火灾等不可预知的原因造成机组压力突然升高，提高机组运行的安全系数，我们建议从机组储液器泄压阀处接出一泄压管路(1-1/8 英寸左右)，并将该管路从机房引至不会令人窒息的安全区域。

机组运行时，绝不允许关闭泄压阀前的截止阀！

3.10 系统电气连接

机组在出厂前已为用户提供了完备的动力、控制和远程报警等的接线点，（如有要求，亦可为每一组冷凝器风机提供的断路器和接触器），详细信息请参见 KIRBY 粘贴于电控箱门内侧的电气及微电脑控制图纸。



图 15 冷凝器风扇编号规则

对于用户来说，需要完成以下几个方面的电气连接：

- 1.将机组供电动力线接入电控箱内的分线器。

- 2.将冷凝器动力线根据正确编号接入电控箱中的冷凝器电机接触器，单台冷凝器的编号规则为:自接管位置起，逐渐升高;并排冷凝器的编号规则如图 14 所示
- 3.若冷凝器风机需带有过热保护，可自行将冷凝器风机热过载触点串接入冷凝器控制回路中。
- 4.若用户需要提供远程报警信息，机组提供各报警信号（无源触点），可自行引接入上端监控系统（具体接线请参见电气及微电脑控制图纸。）

3.11 系统保证

只有当现场安装符合制冷设备施工规范时，本设备才可正确运行并产生额定冷量。

当安装本机组时应坚持遵循以下要求以维持厂方的质量保证:

- (A)系统布管必须与正确的制冷施工方法一致。
- (B)在焊接期间必须充注惰性气体(一般使用干燥氮气)。
- (C)机组供电应满足以下条件:
 - 所有的控制和安全开关电路必须根据线路图正确连接。
 - 相(不平衡)不得超过 4.5%。
 - 系统正常工作电压为公称供电电压的 93%-107%。
- (D)未经工厂书面同意，严禁私自改动工厂接线。

质保说明

百尔并联压缩机组的质保期为一年，该质保期准确定义为:自出厂之日起 18 个月或开机调试之日起 12 月(以先到为准)。开机调试后必须填写完整的开机调试检查单(见本手册 26 页)并将其复印件传送至百尔无锡工厂得到确认后，保修方可生效，否则百尔将不提供质保。

（四）设备操作

4.1 检漏及抽空

1. 检漏

为检查系统泄漏，应关闭吸气、液体和热气集管上的所有阀门，对每一个回路用干燥氮气充注最大为 10.3bar 的表压力并单独检查每个回路。机组出厂时已经充有干燥氮气，如果运输途中没有损害，机组本身将不会泄漏。

检查完每个回路后，打开所有阀门以使压力进入机组，检查并确认压力贯穿整个机组，检查所有接头和附件是否有泄漏。

严禁用氧气充压检漏。

2. 抽空

完成系统检漏以后，连接一个带新鲜油的优质高真空度双级真空泵到高压和低压侧抽空阀。泵和抽空阀需用直径至少 3/8 英寸的铜管或高真空橡胶软管连接，抽点不少于 6 个。对系统第一次抽真空应抽到 1.5mm 汞柱。

每一次抽空后，应向系统内充注制冷剂以打破真空。充注制冷剂时应使制冷剂流经一干燥器，直到压力提升到 2-3 Psig 表压处。

在第一次和第二次抽空之间，吸气过滤器和液路干燥过滤器应安装在各自可更换滤芯外壳内。

推荐采用三次抽空法，第三次抽空应达到 0.5mm 汞柱或更低真空度。到达该真空度后，添加尽可能多的制冷剂到储液器中，现在系统已准备好启动。

提醒:在任何时候应该妥善保管好机组零件的附件，如针阀的阀帽，对于机组零件的人为丢失甚至损坏，百尔不负任何责任。

4.2 启动系统

请按照以下程序启动机组：

1. 机组出厂前所有的阀门、压力开关和微电脑控制器均已经过设定，请重新检查所有的维修用阀门和截止阀并确认它们已被打开。
2. 检查冷凝器风扇电机运转方向是否正确。
3. 断开所有的压缩机供电断路器、控制断路器和拨动开关，给机组供电。此时机组的相保护器应出现绿灯。若出现红灯则说明相或电压不正常，必须纠正供给电源。
4. 闭合控制电源回路断路器(我们推荐闭合该断路器后 4 小时再启动机组)，此时电子控制器被激活，下一部分将介绍常用的两种电子控制器的使用方法。
5. 在启动机组之前，应对机组进行模拟电检并确认压缩机接触器、延时器及油压差报警等动作正常。闭合所有压缩机和冷凝器风机供电断路器，此时通过闭合压缩机拨动开关可以启动压缩机。
6. 当每个回路及压缩机都已经被测试过，且系统中已经添加了适当数量的制冷剂，则可允许系统运行并拉低库房、设备的温度。
7. 如有必要，应调节控制阀门和电子或手动压力开关以维持适当的压力和温度。
8. 检查储液器中的液位，应至少保证在储液器最下方视镜处。
9. 设定冷凝器风扇控制器以维持适当的排气压力。
10. 应检查并核实所有的安全控制器，检查该时刻是否报警回路正在运行。
11. 启动期间检查储油器，油位应处于储油器的上下视镜之间，不要添加多于两加仑的油到

系统中。若需要更多的油，则说明润滑油不能顺利回到机组，应重新检查管路。

五. 电子控制器操作说明

以下将对常用于并联压缩机组的常用控制器进行说明。请参见控制器的详细资料以获取更多信息。

5.1 卡乐 urack 标准压缩机系统控制器（单/双回路）



卡乐urack是一种专业的机组与冷凝器控制器。该控制器可设置为单回路或双回路，单回路或双回路的压缩机/风机数量可以使用参数设置，压缩机+风机装置最多为5台（最大继电器数量）。见图16。

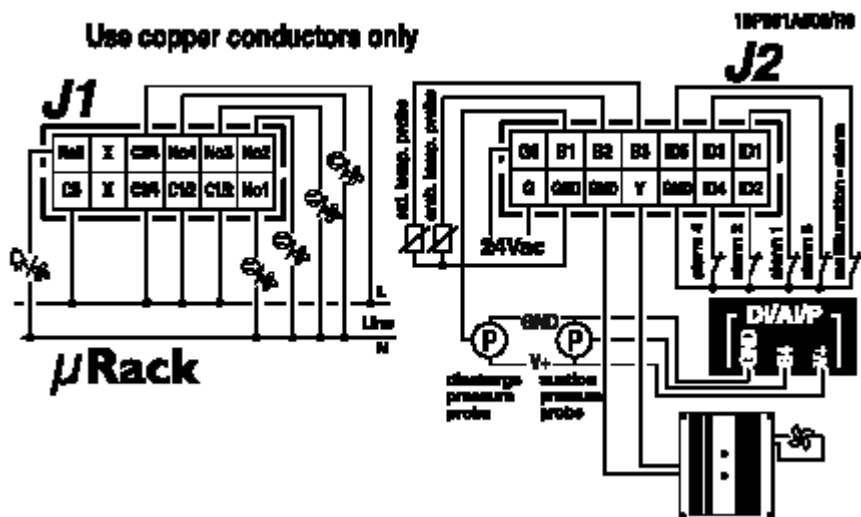


图 16 urack 控制器接线图

显示屏能够显示控制值、温度和压力，这取决于使用键盘选择的显示内容。在报警情况下，显示屏按顺序显示监控信息和报警信息。



图标	描述
	将装置的测量单位选择为“BAR”时点亮。
	将装置的测量单位选择为“°C”时点亮。
	发生报警时点亮。
	1) 配置 制造厂商 参数时点亮。 2) 与报警图标一起闪烁表示压缩机超过了维护时间。
	1) 显示吸入传感器的读数时点亮。 2) 与报警图标一起闪烁表示激活了吸入传感器报警： 高温。 低温。 未连接传感器
	1) 显示排气传感器的读数时点亮。 2) 与报警图标一起闪烁表示激活了排气传感器报警： 高温。 未连接传感器
	1) 配置风机参数时点亮。 2) 至少有一个风机运行时点亮。 3) 与报警图标一起闪烁表示激活了风机报警。
	1) 配置压缩机参数时点亮。 2) 至少有一个压缩机阶跃运行时点亮。 3) 与报警图标一起闪烁表示激活了压缩机报警。
	1) 表示压缩机开机。 2) 闪烁时表示一个新压缩机阶跃的开/关呼叫，同时设备正在等待延时结束。 3) 如果控制器仅用于控制风机（“/01”=0），那么此图标显示的是风机状态。

控制器输入/输出含义:

模拟信号输入

输入	描述	能够连接的传感器类型
B1	比例排气压力传感器	比例压力传感器（0至5V），或当/16时为NTC型传感器
B2	室温传感器（显示屏）/辅助传感器	CarelNTC型温度传感器（-50T100°C; R/T 10 kΩ在25°C）
B3	外部空气传感器（冷凝器浮点控制）/辅助传感器	CarelNTC型温度传感器（-50T100°C; R/T 10 kΩ在25°C）
B4	比例吸入压力传感器/第2回路传感器	比例压力传感器（0至5V）

数字输入

输入	描述	连接的装置类型
ID1	压缩机1/风机报警	一般压缩机/风机报警。无电压触点。
ID2	压缩机 2/风机报警	一般压缩机/风机报警。无电压触点。
ID3	压缩机 3/风机报警	一般压缩机/风机报警。无电压触点。
ID4	压缩机 4/风机报警	一般压缩机/风机报警。无电压触点。
ID5	风机报警/多功能输入	一般报警： -压缩机/风机 -一般高/低压开关 -风机热过载 -液面 装置开一关。无电压触点。

数字输出

输入	描述	连接的装置类型
1号—C1	压缩机1/风机	用于启动压缩机/风机的电源接触器
2号—C2	压缩机 2/风机	用于启动压缩机/风机的电源接触器
3号—C3	压缩机 3/风机	用于启动压缩机/风机的电源接触器
4号—C4	压缩机 4/风机	用于启动压缩机/风机的电源接触器
5号—C5	报警/风机	用于启动风机的电源接触器/用于发出装置报警的无电压触点

参数显示/设定（各级密码详情请查阅随机参数设定表）

参数被分为两类。

显示不受密码保护的信息：显示传感器数值、报警。

显示受密码保护的信息：

1. 用户参数：设置所连接的装置的主要功能（时间、设定值、偏差）；
2. 安装者参数：对装置进行定期检查、校准连接的传感器，手动操作装置。
3. 制造厂商参数：配置压缩机组，启用主要功能，选择连接装置。

输入相应密码后，装置会记住密码，直到自动返回到主屏幕，这样，在同一保护级别的各项功能中，用户可以十分容易地进行操作。

重要事项：

要使用键盘更改参数保护的级别（仅适用于制造厂商级别），请按如下步骤操作：

1. 输入正确的制造厂商密码，系统会显示字符串“S-P”（设置参数）；
2. 然后按下“SEL”，直接进入参数菜单更改数值，或者按下“向下”（DOWN）或“向上”（UP）键显示“L-P”字符串（级别—参数）。
3. 如果要更改级别，按上面说的按下“SEL”，进入参数菜单，这时滚动列出的参数不再显示相应的数值，而是显示保护级别。
4. 按与更改参数相同的方法更改级别，请在下面三个级别中进行选择：
“_U_”：用户级别可以看见的参数，
“_I_”：安装者级别可以看见的参数，
“_C_”：制造厂商级别可以看见的参数。

--更多详情请查阅 CAREL urack 控制器说明资料 +03P220431 第 1.0 版 获取更多帮助信息。

5.2 卡乐 PCO3 并联机组控制器

外形图见下图 17



图 17 PCO3 外形图

面板操作按钮

按钮	功能	描述
	ALARM	和外部终端相同的功能。
	UP- DOWN	和外部终端相同的功能。
	ENTER	和外部终端相同的功能，而 LED 灯表示机组在工作。
	ESC	回到 之前的树。
	PROG	进入菜单屏幕。

如上图所示，内置显示器和 PGD0 仅有 6 个按钮；按钮的其他功能如下所描述：

如果只有 6 键终端连接的话，机组可以通过在主菜单上的 M5 界面关机。

可以通过按 PROG 按钮显示子菜单目录。

可以通过 UP 和 DOWN 按钮选择相应的子菜单，再按 ENTER 键即可。

PCO3 控制器根据每个压缩机所需要的输入点数配置参数。设定的压缩机数可以从 1 到 6，每个压缩机的加载是 1 到 3。也就是说每个压缩机最多有 4 个输出。风扇设定的范围是 1 到 16。另外，压缩机和风扇配置成 PWM 控制和变频调节。程序会自检控制板的类型，并做出合适的配置。

输入输出点定义如下:

信号	类型	描述
B1	通用	吸气压力传感器
B2	通用	排气压力传感器
B3	通用	
B4	NTC, PT1000, ON/OFF	通用低压开关
B5	NTC, PT1000, ON/OFF	通用高压开关

* NTC, 0 to 1 V, 0 to 10 V, 0 to 20 mA, 4 to 20 mA

信号	开关量输入	描述
ID1	开关量 1 号	压缩机 1 号过载
ID2	开关量 2 号	压缩机 2 号过载
ID3	开关量 3 号	压缩机 3 号过载
ID4	开关量 4 号	压缩机 4 号过载
ID5	开关量 5 号	油压差 1 号报警
ID6	开关量 6 号	油压差 2 号报警
ID7	开关量 7 号	油压差 3 号报警
ID8	开关量 8 号	油压差 4 号报警
ID9	开关量 9 号	液位报警
ID10	开关量 10 号	远程开关
ID11	开关量 11 号	风扇 4 号过载
ID12	开关量 12 号	风扇 3 号过载
ID13	开关量 13 号	风扇 2 号过载
ID14	开关量 14 号	风扇 1 号过载
信号	开关量输出	描述
NO1	常开点, 蓄电器 1 号	压缩机 1 号
NO2	常开点, 蓄电器 2 号	压缩机 1 号加载 1
NO3	常开点, 蓄电器 3 号	压缩机 2 号
NO4	常开点, 蓄电器 4 号	压缩机 2 号加载 1
NO5	常开点, 蓄电器 5 号	压缩机 3 号
NO6	常开点, 蓄电器 6 号	压缩机 3 号加载 1
NO7	常开点, 蓄电器 7 号	压缩机 4 号
NO8	常开点, 蓄电器 8 号	压缩机 4 号加载 1
NO9	常开点, 蓄电器 9 号	通用报警
NO10	常开点, 蓄电器 10 号	风扇 4 号
NO11	常开点, 蓄电器 11 号	风扇 3 号
NO12	常开点, 蓄电器 12 号	风扇 2 号
NO13	常开点, 蓄电器 13 号	风扇 1 号

控制器参数设定及维护

Menu

设定点	s-Set point
输入输出	i-input/output
用户	p-user
维护	a-maintenance
工厂参数	c-manufacturer
时钟	k-clock
信息	f-info
历史纪录	q-history
开始/停止	m-on-off Unit
单位	u- unit change

5.3 丹佛斯 EKC331T 机组控制器



EKC331 控制器用于小型制冷系统中压缩机或冷凝器的能量控制。(见图 18)

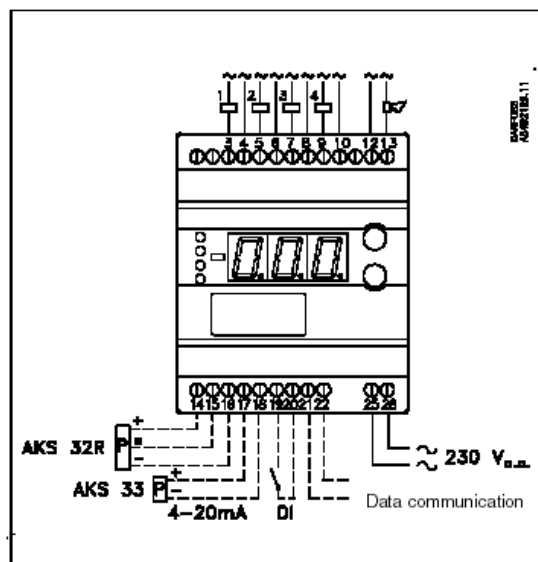



图 18 urack 控制器接线图


显示

显示值有三位数字通过设置可以决定压力是以bar还是以psig显示的
前端面板上有四个发光二极管当继电器启动时相应的发光二极管会点亮
如果有错误所有的发光二极管会同时闪烁这时可以从显示器上读到错误代码同时报警信息
也可以通过轻触上键进行清除

按键操作

当需要更改设置时按下不同的按键可以得到更大或者更小的值但是在更改设置之前必须先
进入设置菜单按住上面的按键两秒钟就可以进入参数代码设置找到了希望更改的参数以后
同时按下两个按键设置更改完毕再次同时按下两个按键以保存设置

 进入菜单（或关闭报警）

 更改设置

 保存设置

5.4 丹佛斯 EKC531D1(AK PC530)机组控制器



图 19 EKC531D1 机组控制器

该控制器可同时控制并联机组和冷凝器。能量控制分9级，并分布于压缩机和冷凝器上。（见图19）

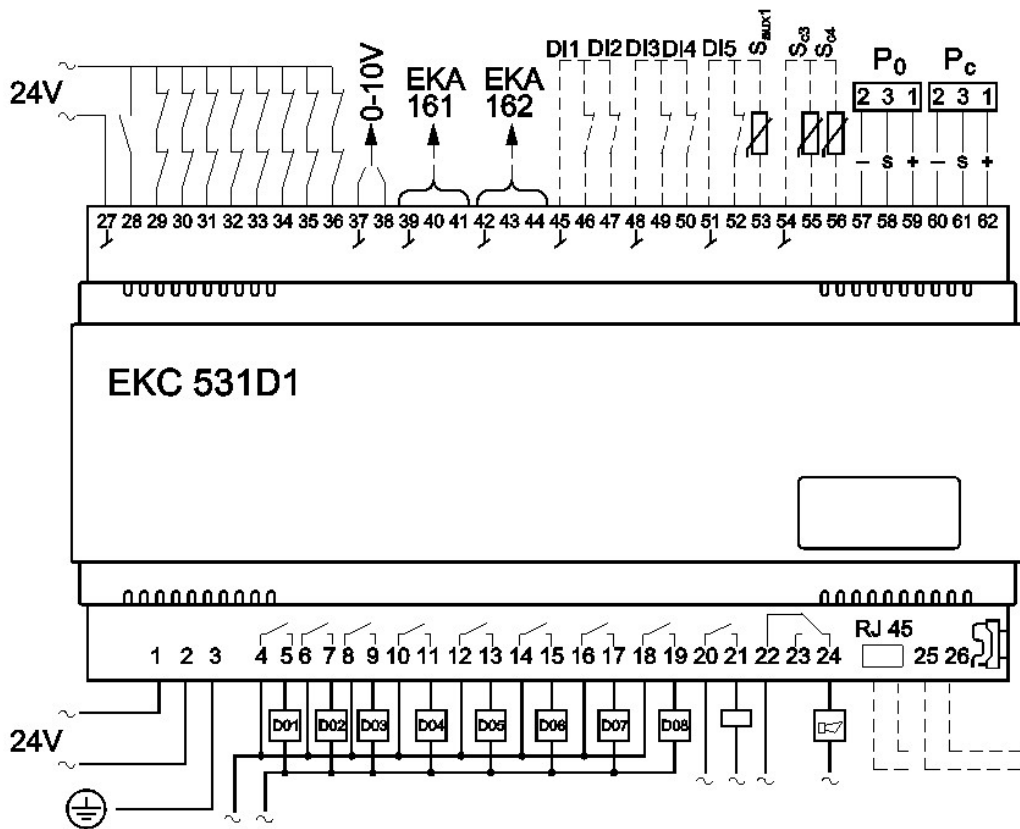


图 20 EKC531D1 控制器接线图

EKC531D1 控制器需外接显示单元 EKA163 或 EKA164B



EKA164B 显示单元

按键操作

- 按上键几秒钟，进入参数菜单
- 按上、下键，选择你要更改的参数
- 按中键，查看该参数数值
- 按上、下键，选择新的数值
- 再次按下中键，保存设定数值

5.5 压力开关

奉申 P 系列压力控制器（图 21-1）

通常被用来控制或保护高、低压力以及冷凝压力，出厂前该控制器已经经过严格而准确的设定，故出厂后不需要调整。

如果特别需要，现场必须对参数进行调整，请使用小扳手调节旋钮，不得使用螺丝刀以防旋钮损坏。

高压开关：奉申 P30ME，调节范围 0.5~3.0MPa
压差 固定 \leq 0.4MPa；手动复位。

低压开关：奉申 P6E，调节范围-0.07~0.6MPa
压差 0.06~0.4MPa；自动复位。

丹佛斯 KP 系列压力控制器（图 21-2）

高压开关：丹佛斯 KP5，调节范围 8~32bar
手动复位(如用于控制冷凝器，可选自动复位)。

低压开关：丹佛斯 KP1，调节范围-0.2~7.5bar
自动复位。

机械式油压差：奉申 FSD35THE，调节范围 0.1~0.5MPa；开关差 \leq 0.1MPa；设定断开压差 0.1MPa；延时时间 60s；最大工作压力 3.3MPa。（图 21-2）

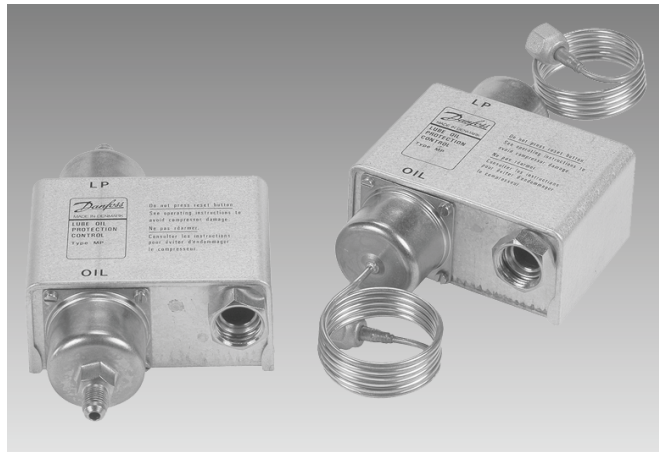


图 21-2 丹佛斯压力控制器



21-3 奉申油压差控制器

机械式油压差：丹佛斯 MP54，
调节范围-1~12bar；固定压差 0.65bar；
延时时间 90s；最大工作压力 17bar。
(图 21-4)



21-4 丹佛斯油压差控制器

电子式油压差：爱默生 OPS2，压差
0.95bar +/-0.15bar；
延时时间 120s；断电复位/复位时间 120s
(图 21-5)



21-5 电子式油压差控制器

5.6 帝思 XC460D 并联机组控制器

并联机组电子控制器

XC460D

使用手册



描述:

XC460D 用于控制冷凝系统中压缩机及风扇。

压缩机可以是单级、多级或不同功率的多机。

通过对 LP 低压侧（压缩机吸气侧）和 HP 高压侧（冷凝器侧）的压力或温度进行调节，使机组压力或温度值控制在中性区或线性比例区。

独特的内部编程算法可平衡各压缩机的运转率，自动分配负载的运行时间，确保各压缩机工作时间均匀。

控制器可以对压力、温度显示互相转换。

正面控制面板提供了系统的全部运行状态：吸气/冷凝压力（温度）值，负荷运行情况，是否处在报警或检修状态。

每项负载都有对应的报警输入。报警一旦激活，控制器就会发出保护动作指令及时切断负载。

采用热键可在开机时快速进行参数设置。

通过 Modbus-RTU 协议，提供 TTL 输出端口可与集中监控系统 XJ500 连接。

具体操作如下:

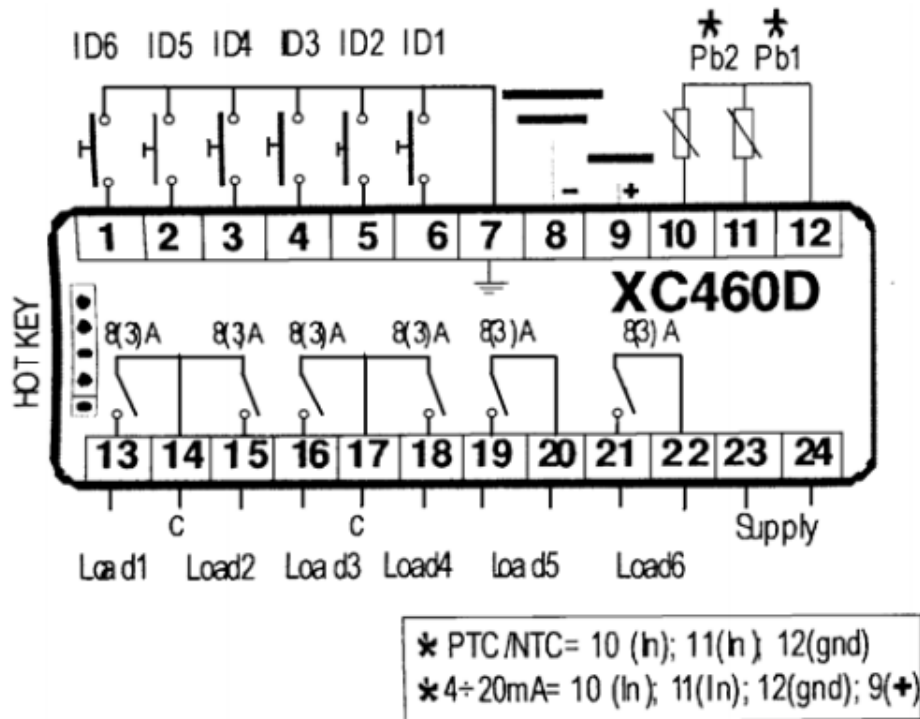
1. 持续按 SET+下调键持续 3 秒以上，进入编程模式。
2. 选择“Pr2”参数，输入密码 3-2-1。
3. 按上调键显示 rELP 参数。
4. 按 SET 键修改参数值。

指示灯	功能	说明
°C	亮	摄氏度
°F	亮	华氏度
bar	亮	显示单位为 bar
PSI	亮	显示单位为 PSI
1	亮	负载 1 工作
1	闪烁	负载 1 等待启动(1Hz)或负载 1 有数字输入报警(2Hz). 负载 1 处于维修状态 (2Hz).
2	亮	负载 2 工作
2	闪烁	负载 2 等待启动(1Hz)或负载 2 有数字输入报警(2Hz). 负载 2 处于维修状态 (2Hz).
3	亮	负载 3 工作
3	闪烁	负载 3 等待启动(1Hz)或负载 3 有数字输入报警(2Hz). 负载 3 处于维修状态 (2Hz).
4	亮	负载 4 工作
4	闪烁	负载 4 等待启动(1Hz)或负载 4 有数字输入报警(2Hz). 负载 4 处于维修状态 (2Hz).
5	亮	负载 5 工作
5	闪烁	负载 5 等待启动(1Hz)或负载 5 有数字输入报警(2Hz). 负载 5 处于维修状态 (2Hz).
6	亮	负载 6 工作
6	闪烁	负载 6 等待启动(1Hz)或负载 6 有数字输入报警(2Hz). 负载 6 处于维修状态 (2Hz).
🔧	亮	进入维修菜单
🔧	闪烁	一台或多台负载处于维修状态
!	亮	正在报警
📄	亮	查看所有历史报警
📄	闪烁	发生一个新报警

查看压缩机和/或风扇设定值:

- 1) 按下并释放 SET 键;
 - 2) 下行显示 “SEtC” 字符 (压缩机部分), 上行显示其值
 - 3) 再按一次 SET 键, 可以看到风扇设定值
 - 4) 下行显示 “SEtF” (风扇部分), 上行显示其值
- 退出: 按下 SET 键或不按任意键等待 30 秒后退出。

线路连接:



探头连接:

PP11/PP30 探头 1: 棕(9) - 白(11);

PP30 探头 2: 棕(9) - 白(10);

PTC/NTC: 探头 1: 11-12; 探头 2: 10-12

图中英文含义: LOAD1、LOAD2、LOAD3、LOAD4、LOAD5、LOAD6: 负载输出 1、2、3、4、5、6; C: 公共端; Hot Key:热键编程接口; Supply: 交流电源 220Vac; gnd:接地 (一般不用接, 除非使用了三线传感器); In: 压力传感器信号输入端; 12V:压力传感器 12V 直流电源供给端 (控制器内部提供); ID1、ID2、ID3、ID4、ID5、ID6: 安全报警数字输入 1、2、3、4、5、6。

(六) 系统维护

6.1 维护日程表

注意:保养/维护工作只能由有资格/经认证的制冷维护技术员来进行。

每周

- 使用液路视镜检查制冷剂充注量。
- 检查压缩机油位。
- 检查压缩机曲轴箱加热器运行。
- 检查主电源及控制电压。
- 检查机组周围区域表象。
- 检查系统压力。

每月

- 检查制冷系统有无泄漏。
- 检查吸气过滤器和液路干燥过滤器，如果压差大于 0.5bar 则需更换滤芯。
- 检查油干燥过滤器，如果压差大于 1bar 则需更换。
- 检查所有法兰连接螺栓、接头和管路抱箍是否紧固。
- 查看冷凝器风扇叶桨及电机装置有无裂缝、松动的螺钉或连接螺栓。
- 紧固所有电气接头。
- 检查压缩机/风扇电机接触器上触点的工作及状况。检查控制面板内部外观。
- 检查绝缘材料外观。
- 检查辅助设备的运行。

提醒:由于机组有振动，各种法兰连接螺栓、接头和管路抱箍，管卡连接螺栓以及电气接头句能会发生松动，需定期紧固。如果由于长期未加紧固，造成了管路磨损、断裂或电气错误，百尔将不承担任何责任。

每季度

在机组稳定运行的情况下，记录下所有运行工况:

- 吸气/排气/液体制冷剂压力及温度
- 系统过热度、液体过冷度、环境温度
- 压缩机电流
- 测试所有运行和安全控制器。

每年

- 取油样作分析。如果有必要，重新更换油。
- 清洗冷凝器盘管。
- 若有必要，整直冷凝器翅片。
- 更换液路干燥过滤器和吸气过滤器芯。

注意:以上信息仅供作帮助维护人员及设备业主维护设备的一个通用指南。

由于实际设备应用、运行条件和环境的变化，所推荐的维护时间间隔可以改变。

6.2 维修诊断表

症状	原因	纠正措施
压缩机不运转	<ol style="list-style-type: none"> 1 电机电路断路 2 保险丝烧断 3 过载跳闸 4 控制触点脏污或卡在开路位置 5 活塞被卡 6 压缩机或电机轴承冻结 	<ol style="list-style-type: none"> 1 闭合启动或切断开关 2 更换保险丝 3 参见电气部分 4 修理或更换 5 移去电机一压缩机端盖, 寻找断裂的阀片及被卡零件 6 修理或更换
机组频繁循环启闭	<ol style="list-style-type: none"> 1 控制器差值设定太近 2 排气阀片泄漏 3 电机压缩机高压/过载 4 制冷剂不足 5 制冷剂充注过多 6 高压切断循环 	<ol style="list-style-type: none"> 1 扩大差距 2 更换阀板 3 检查压头是否过高、轴承是否紧固、活塞是否被堵、风冷冷凝器是否被堵塞 4 修补泄漏并重新充注 5 取出一些制冷剂 6 检查冷凝器/或系统中不凝性
压缩机不能启动 (间歇性嗡嗡声)	<ol style="list-style-type: none"> 1 工接线不正确 2 低电压 3 继电器触点未闭合 4 启动绕组电路开路 5 定子绕组接地 6 高排气压力 7 压缩机过紧 	<ol style="list-style-type: none"> 1 对照接线图检查接线 2 检查干路电压一判断电压跌落部位 3 手动检查工作情况, 若有缺陷则更换继电器 4 检查定子导线。若导线完好请更换定子 5 检查定子。若导线完好请更换定子 6 消除引起过高压力的原因 7 检查油位。矫正约束
机组长时间或连续运行	<ol style="list-style-type: none"> 1 控制器触点粘合在闭合位置 2 系统中制冷剂不足 3 冷凝器脏污 4 系统中有空气或不凝性气体 5 压缩机效率低下 6 接线不正确 	<ol style="list-style-type: none"> 1 清洗触点或更换控制器 2 检查有无泄漏。修补并添注 3 清洗冷凝器 4 在系统较高部位清除 5 检查阀片和活塞 6 检查接线, 若有必要则更改之
终端设备温度高	<ol style="list-style-type: none"> 1 系统中制冷剂不足 2 控制器设置值太高 3 控制器接线松动 4 膨胀阀或过滤器被堵塞 5 压缩机效率低下 6 膨胀阀设定太高 7 蒸发器盘管结霜或脏污 8 机组太小 9 制冷管路堵塞或太小 10 系统中进油过多 	<ol style="list-style-type: none"> 1 检查有无泄漏。修补并添注。 2 重新设定控制器 3 检查到控制器的接线 4 清洗或更换 5 检查阀片和活塞 6 降低设定值 7 除霜或清洗盘管 8 添加或更换机组 9 清洗管路或增大管路尺寸 10 去除过多的油, 检查制冷剂充注
高排气压力	<ol style="list-style-type: none"> 1 制冷剂充注过多 2 系统中有不凝性气体 3 冷凝器盘管脏污 4 高压侧有限制 	<ol style="list-style-type: none"> 1 去除过多的部分 2 去除不凝性气体 3 清洗 4 检查所有的阀或去除限制

	5 压头控制器设定 6 风扇不运转	5 调整控制器 6 检查电路
症状	原因	纠正措施
低排气压力	1 系统制冷剂不足 2 冷凝器温度调节失败 3 压缩机吸气或排气阀片没有效率 4 低吸气压力 5 压头控制阀设定错误或没有压头控制阀	1 检查泄漏。修补并添注 2 检查冷凝器控制器的运行 3 清洗或更换有泄漏的阀板 4 参见纠正低吸气压力的步骤 5 调整阀或安装一压头控制阀
高吸气压力	1 负载过高 2 膨胀阀进液太多	1 减少负载或添加额外设备 2 检查感温包。调节过热
低吸气压力	1 缺少制冷剂 2 蒸发器脏污或结冰 3 液路干燥过滤器堵塞 4 吸气管路或压缩机吸气过滤器堵塞 5 膨胀阀故障 6 冷凝温度过低 7 TXV 不合适	1 检查有无泄漏。修补并添注 2 除霜或清洗盘管 3 更换滤芯 4 清洗过滤器或更换过滤器 5 检查并重新设定合适的过热度 6 检查调整冷凝温度的装置 7 检查，使用合适的尺寸
油压很低或无	1 油过滤器堵塞 2 曲轴箱中液体过多 3 低油压安全开关有缺陷 4 油泵被磨损 5 油泵换向齿轮粘合在错误位置 6 低油位 7 轴承被磨损 8 油管路上接头松动 9 油泵腔垫片泄漏	1 清洗 2 检查曲轴箱加热器。重新设定 TXV 成更高的过热度。检查液路电磁阀是否正常工作。 3 更换 4 更换 5 掉转压缩机转向 6 判断油在哪里或添加油 7 更换压缩机 8 检查并紧固接头 9 更换垫片
压缩机失油	1 制冷剂不足 2 压缩机活塞环漏气过多 3 制冷剂倒灌 4 布管或存液弯不适当	1 检查有无泄漏。修补并添注 2 更换压缩机 3 维持适当的压缩机过热度 4 纠正布管
压缩机热保护器开路	1 运行超出设计界限 2 排气阀部分关闭 3 阀板垫片开裂 4 冷凝器盘管脏污 5 系统过充注	1 添加设备以使工况在允许界限内 2 打开阀 3 更换垫片 4 清洗盘管 5 减少充注

KIRBY 并联压缩机组开机调试及日常维护检查单

检查日期: _____年____月____日 用户单位名称: _____
 机组型号: _____ 联系地址: _____
 机组序列号: _____ 联系电话: _____
 起始运行日期: _____ 联系传真: _____
 低温机组: []
 中温机组: []

步骤	内容	√	检查数据	备注
1	各压缩机运行电流		1号机: / / 2号机: / / 3号机: / / 4号机: / / 5号机: / / 6号机: / /	
2	冷凝器风扇运行电流		单只: 一对:	
3	控制箱内端子接线松紧情况			
4	饱和冷凝压力/温度		Psig/ °C	
5	饱和蒸发压力/温度		Psig/ °C	
6	排气温度		°C	
7	吸气温度/过热度		°C/ K	
8	储液器液位		视镜第 只与第 只之间	
9	有无低液位报警			
10	供液管视镜是否满液			
11	储油器油位		视镜第 只与第 只之间	
12	油位调节器油位			
13	抽分后视油镜是否有油流动			
14	各回气支路结霜情况			
15	压缩机机头结霜情况			
16	管卡松紧情况			
17	系统有无其它报警或异常现象			

注: 1.本检查结果需填表人(工程商、检查人)和用户同时签字方能生效。
 2.在机组调试结束后, 须将该表格传送至百尔无锡工厂以提供质保。
 3.该表格供巡检和日常维护记录备查。

填表人: _____ 用户: _____
 填表日期: _____

联系方式:

百尔制冷（无锡）有限公司

Beijer Ref (Wuxi) Co. LTD

中国江苏无锡新加坡工业园新都路12 号

12 Xindu Road Singapore Industrial Park, Wuxi, Jiangsu PRC 214028

Tel: 86-510-85282020 Fax: 86-510-85282242

百尔制冷（无锡）有限公司上海分公司

Beijer Ref (Wuxi) Co. Ltd Shanghai branch

上海市徐汇区漕溪北路 18 号实业大厦 1408 室 邮编：200030

Room 1408 , Shanghai Industrial Investment Building, No. 18 North Caoxi Rd, Xuhui District, Shanghai, 200030

Tel: (86) 21 6422 1618 Fax: (86) 21 6422 1603

BEIJER REF

百尔声明:

- 1.不对文献中出现的诸如制冷量、尺寸、应用等方面出现的错误负责。本文档中的产品，技术规格和数据如有变更不再另行通知。我们认为此处给出的信息和资料是可靠的，而且与当今的技术参数和试验相符合。这些参数和数据仅供具有一定技术知识和技能的专业人员使用，由于不适当使用参数和数据造成的损坏和导致的不良后果，我公司不承担任何责任。
- 2.由于并联压缩机组属于较高工作压力且技术含量较高的产品，因此所有产品的操作、检修、维护等工作应该交给具有一定资质的人员。对于超出机组应用范围的场合，应首先咨询我公司代表处。由于不适当使用我公司产品造成的人员伤害，百尔将不承担任何责任。